



SABIANA
IL CLIMA AMICO

SKYSAFE 


The air becomes safer.

**Purificatore d'aria Cassette SkySafe
con filtro elettronico Crystall**



Scan me



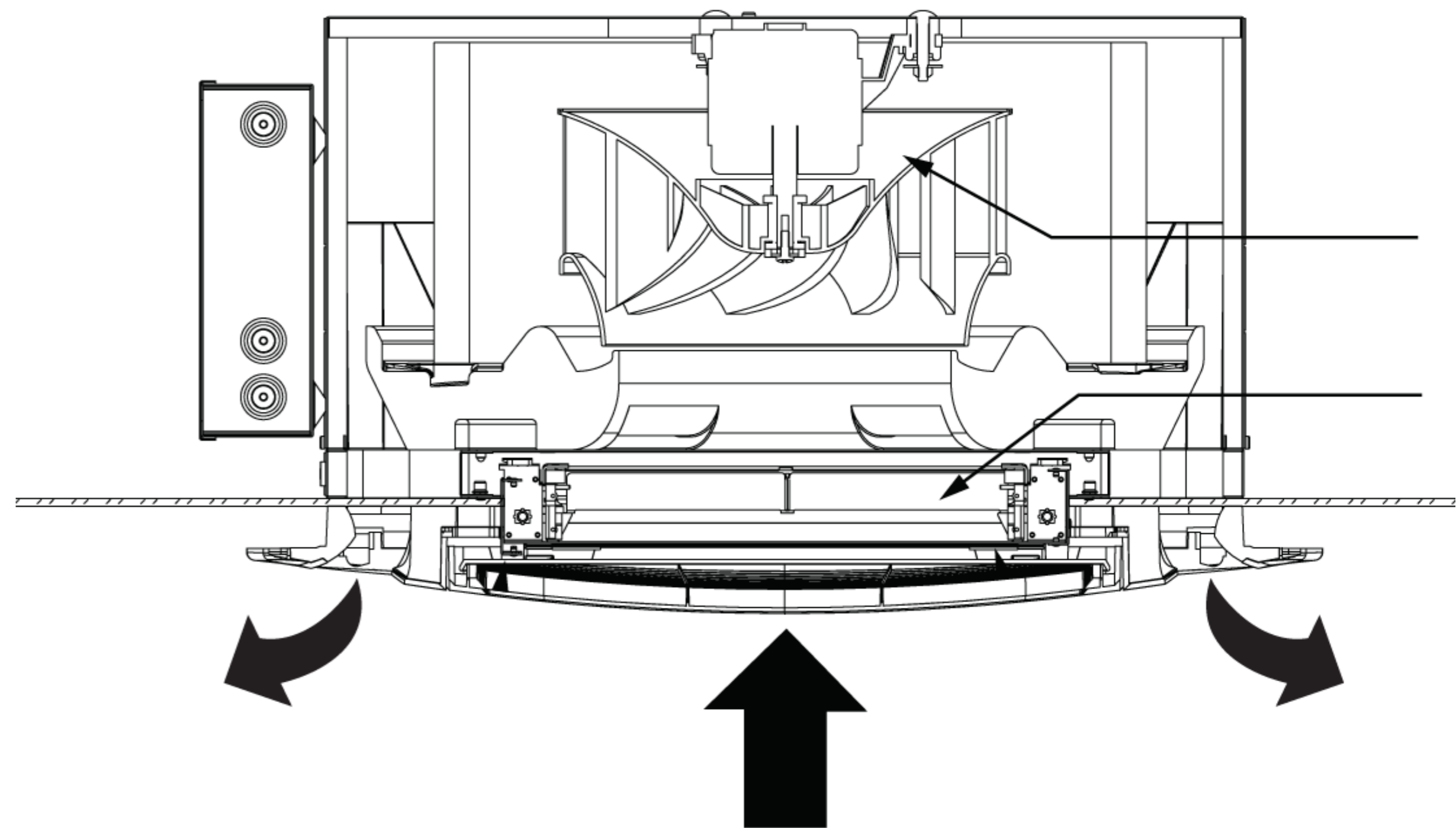
- 
- ✓ Specifica progetto
 - ✓ Caratteristiche generali
 - ✓ Codice macchina
 - ✓ Dimensioni e prestazioni
 - ✓ Efficienza secondo UNI EN 16890
 - ✓ Accessori disponibili
 - ✓ Comando WM-3V
 - ✓ Schema elettrico di collegamento
 - ✓ Controllo in parallelo con accessorio SEL2M
 - ✓ Accessorio MCT-SKSF

Specifica progetto

- ✓ Filtro Crystall in versione Cassette 600 per installazione in controsoffitto
- ✓ Macchina completamente assemblata e finita in stabilimento
- ✓ Struttura base Cassette SK 600
- ✓ Telaio filtro e filtro già montati in fabbrica così come la scheda di alta tensione
- ✓ Motore asincrono 3 velocità
- ✓ Funzioni disponibili: sola ventilazione aria filtrata
- ✓ 3 velocità riferimento 1-3-5 (come SK 22)
- ✓ Diffusori applicabili da parte dell'installatore:
 - ✓ Diffusore in HTA-600 in ABS
 - ✓ Diffusore in lamiera MD-600 (soluzione sconsigliata in quanto mancherebbe la possibilità di abbinamento al mobile di copertura MTC-SKSF)

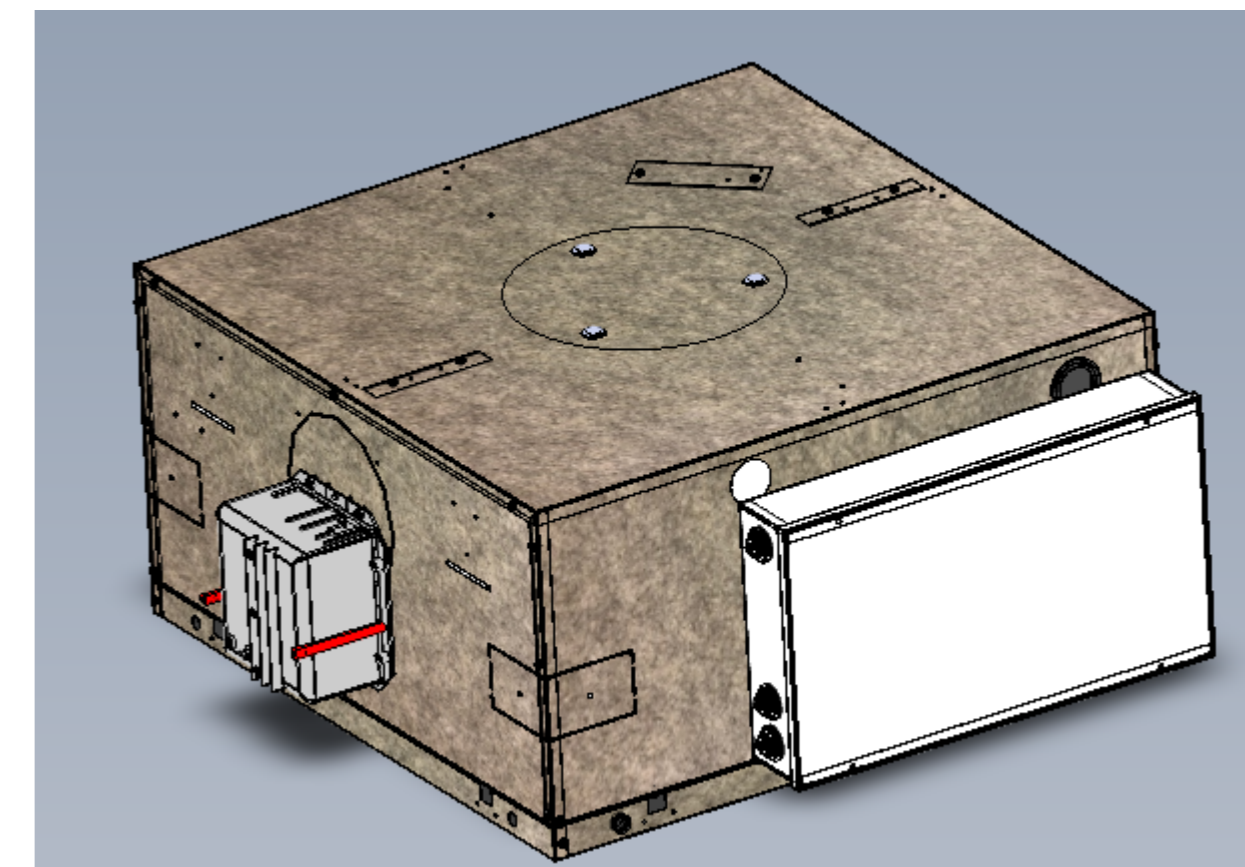
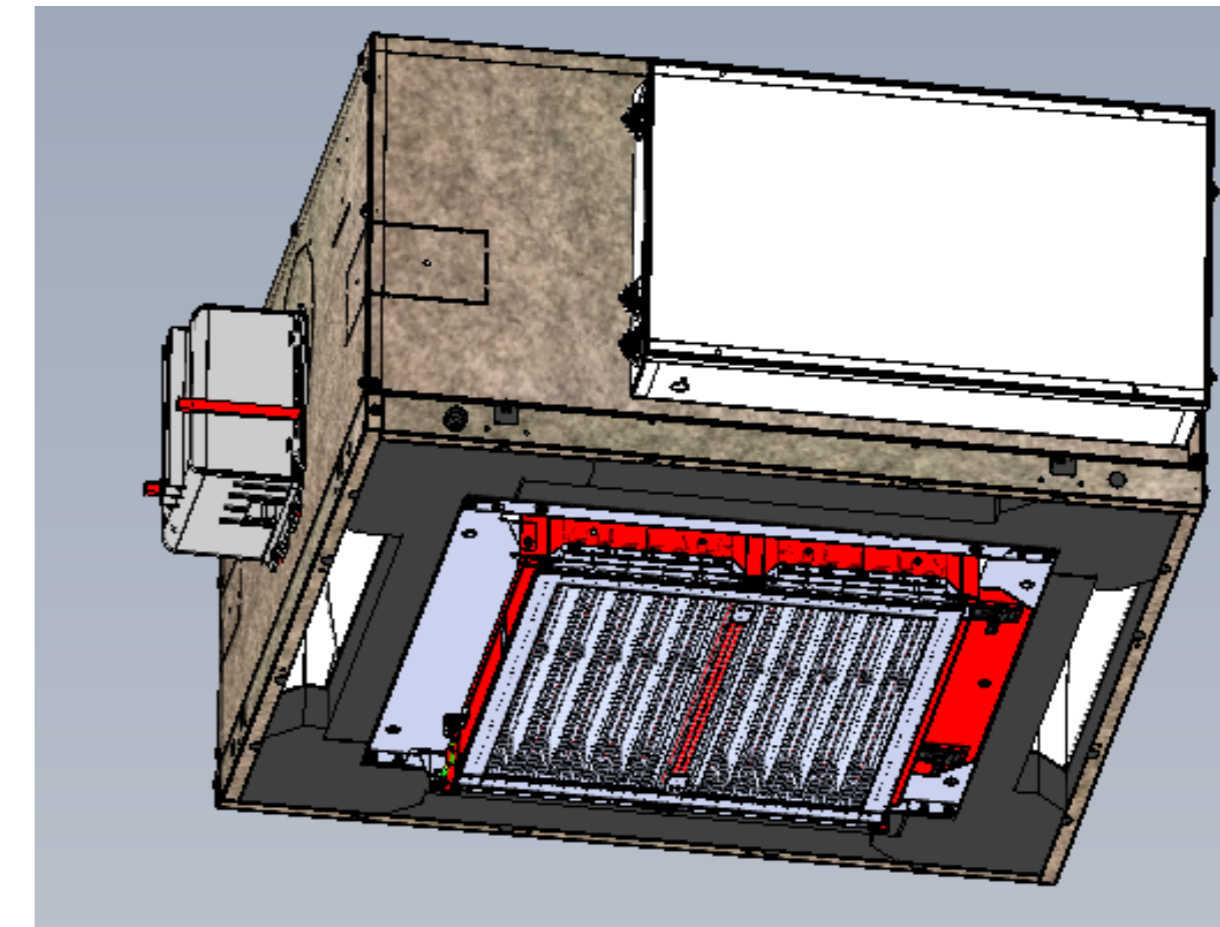
Specifica progetto

- ✓ Pacco alettato da 1 rango, strutturale per l'apparecchio
- ✓ Apparecchiatura traslata verso il basso rispetto allo standard per possibile fornitura accessorio MCT-SKSF



Codice macchina 0079930

- ✓ Struttura Cassette 600
- ✓ Filtro Crystall assemblato
- ✓ Scheda alta tensione
- ✓ Apparecchiatura elettrica



Efficienza secondo UNI EN 16890

Descrizione	Udm	Valore		
Portata	m ³ /h	245	400	575
Portata	m ³ /s	0,068	0,111	0,160
Lunghezza filtro	mm	356	356	356
Profondità filtro	mm	292	292	292
Sezione filtrante	m ²	0,104	0,104	0,104
velocità	m/s	0,65	1,07	1,54
MPPS	%	MPPS > 96,99%	85,25% < MPPS < 96,99%	69,71% < MPPS < 85,25%
Eff. M. PM1	%	Eff. M. PM1 > 98%	92% < Eff. M. PM1 < 98%	84% < Eff. M. PM1 < 92%
ISO ePM1	%	ISO ePM1 [95%]	ISO ePM1 [90%]	ISO ePM1 [80%]
Eff. M. PM2,5	%	Eff. M. PM2,5 > 98%	93% < Eff. M. PM2,5 < 98%	88% < Eff. M. PM2,5 < 93%
ISO ePM2,5	%	ISO ePM2,5 [95%]	ISO ePM2,5 [90%]	ISO ePM2,5 [85%]
Eff. M. PM10	%	Eff. M. PM10 > 95%	92% < Eff. M. PM10 < 95%	89% < Eff. M. PM10 < 92%
ISO ePM10	%	ISO ePM10 [95%]	ISO ePM10 [90%]	ISO ePM10 [85%]

Accessori disponibili

✓ **WM-3V** – Cod. 9066642 - Comando a parete per la selezione:

✓ On/off unità

✓ Selezione velocità (bassa – media – alta)

✓ **SEL2M** – Cod. 9079109 - Selettore ricevente per comando centralizzato

✓ **MCT-SKSF** – Cod. 9079241 - Kit di copertura per versione SkySafe

✓ Rispetto all'attuale Kit, la nuova versione include anche un pannello superiore di chiusura in ABS

✓ Il pannello di chiusura è eseguito con lavorazione di termoformatura ed è completo di nr. 4 passacavi a membrana utili per il passaggio dei tiranti di appensione ed un passacavo per quanto riguarda le connessioni elettriche

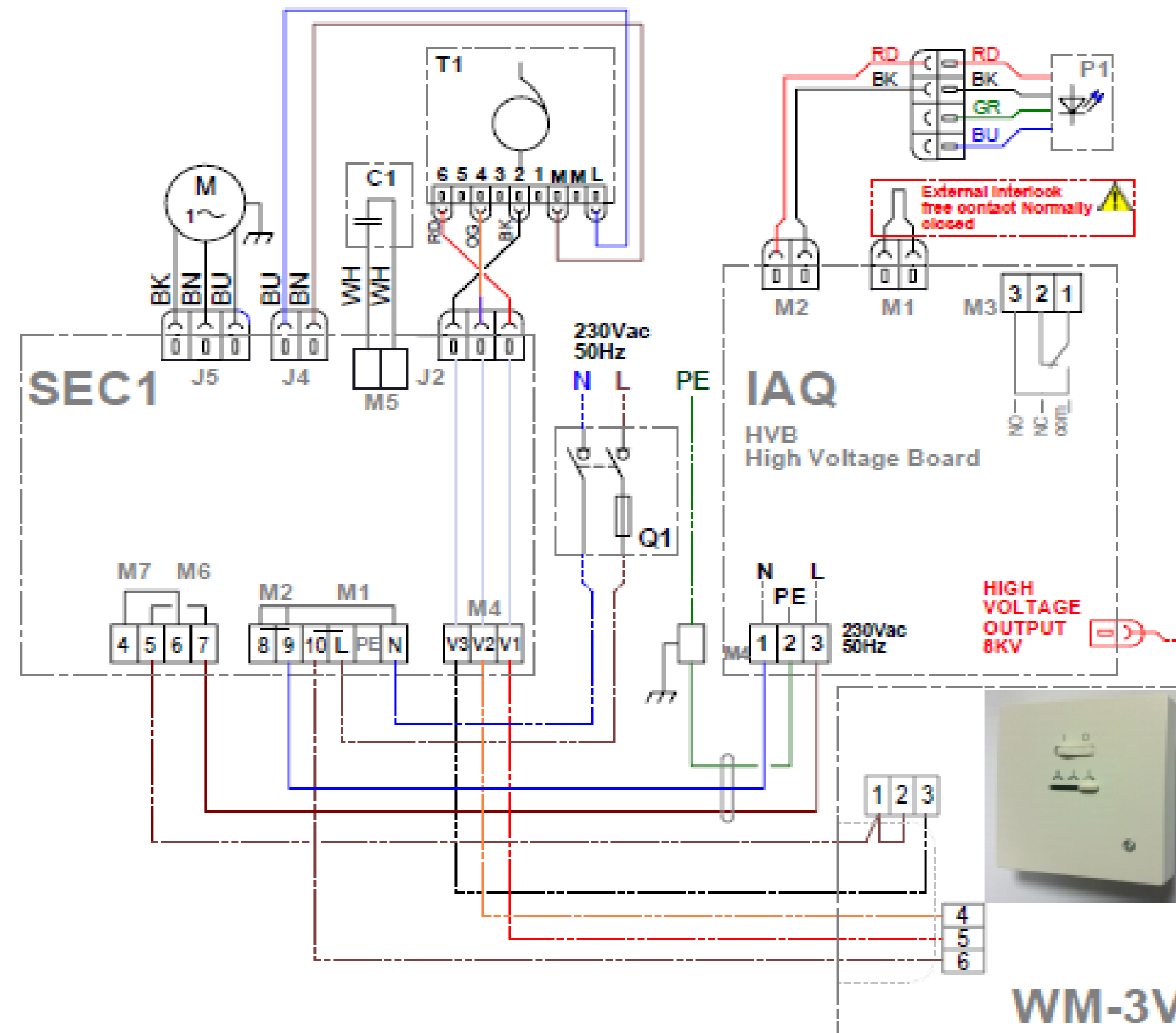
✓ Colore Ral 9003 e finitura identica a quella delle coperture laterali

Comando WM-3V

- ✓ Comando a parete codice 9066642
- ✓ Interruttore on/off
- ✓ Commutatore 3 velocità di ventilazione



Schema elettrico di collegamento



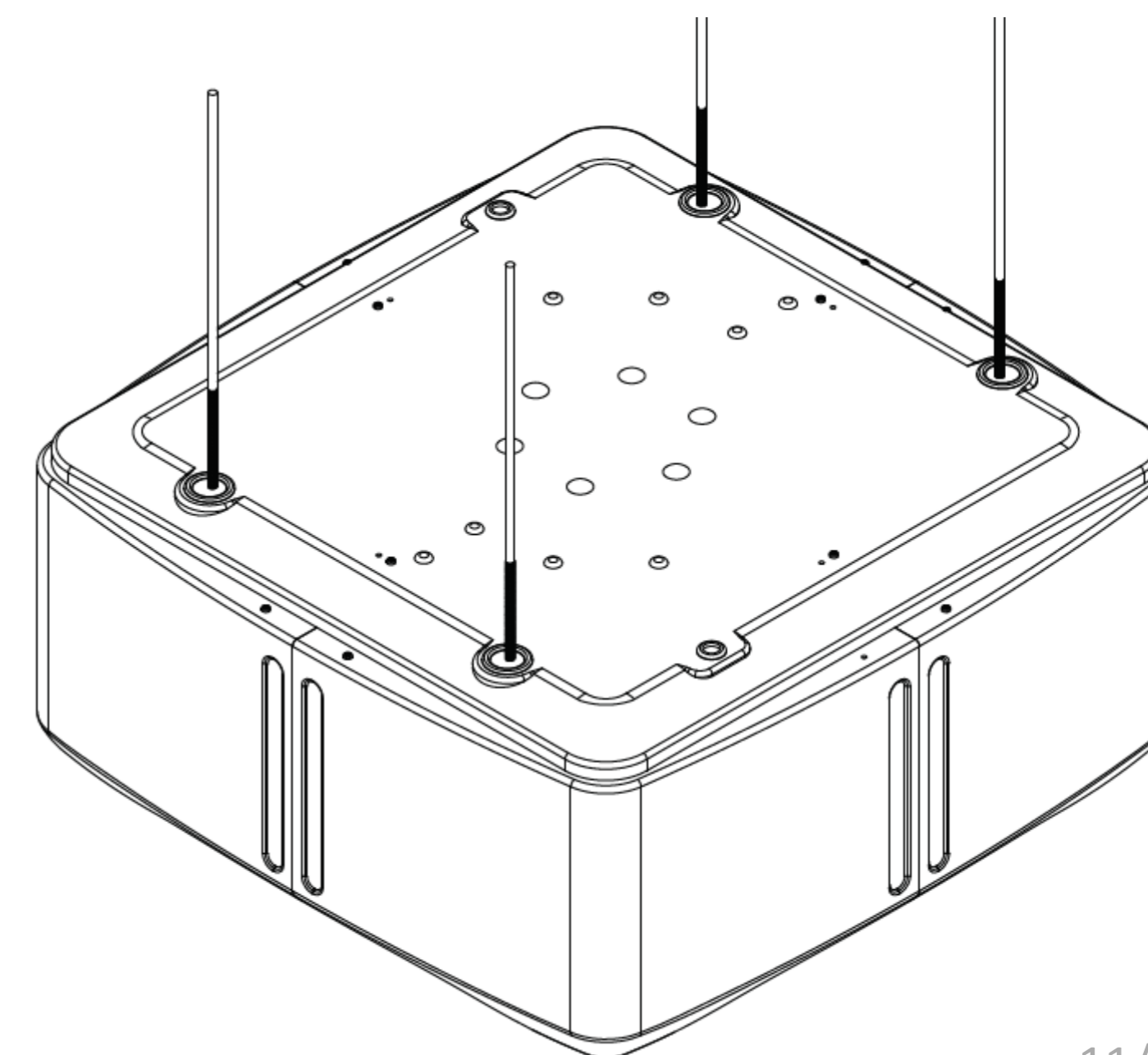
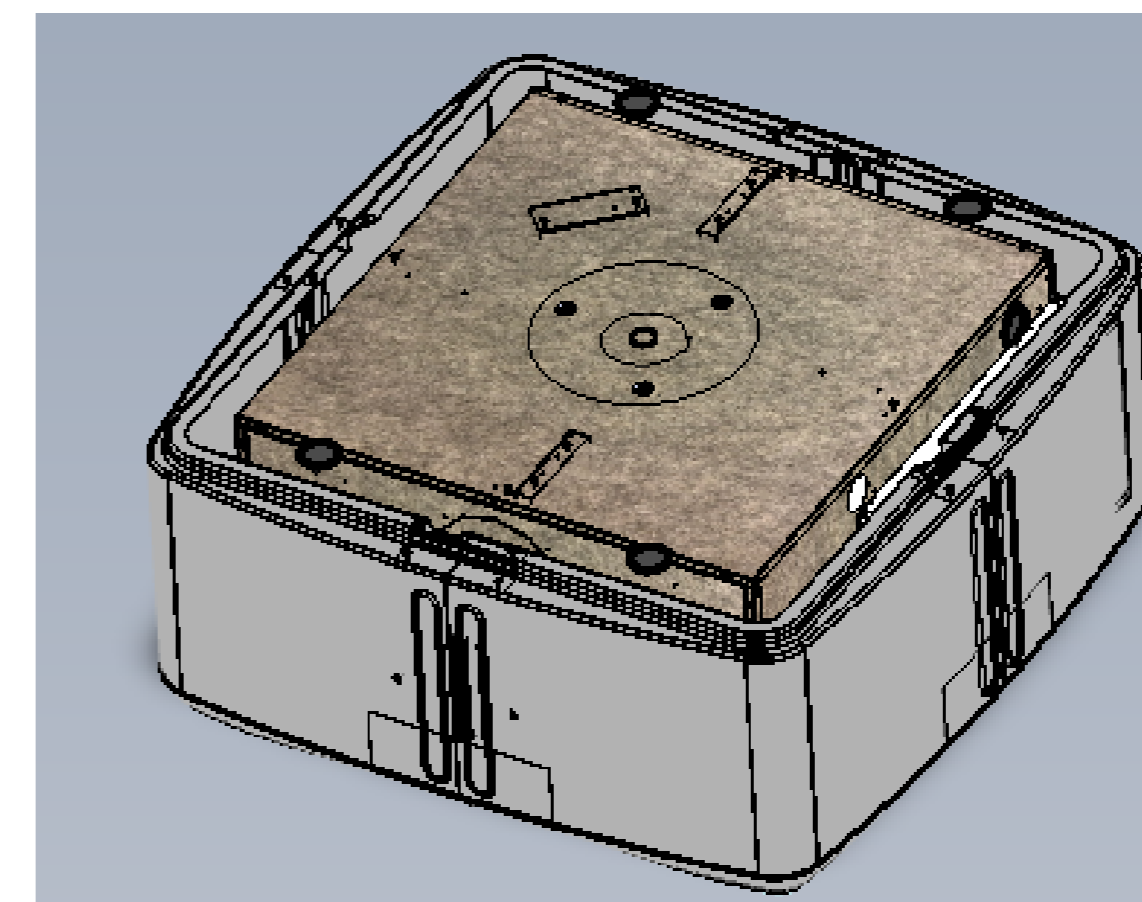
Accessorio MCT-SKSF

- ✓ Per il Cassette SkySafe è stata sviluppata una versione dedicata di accessorio di copertura MCT-SKSF
- ✓ Questa versione permette di racchiudere completamente l'apparecchio, migliorandone la salubrità

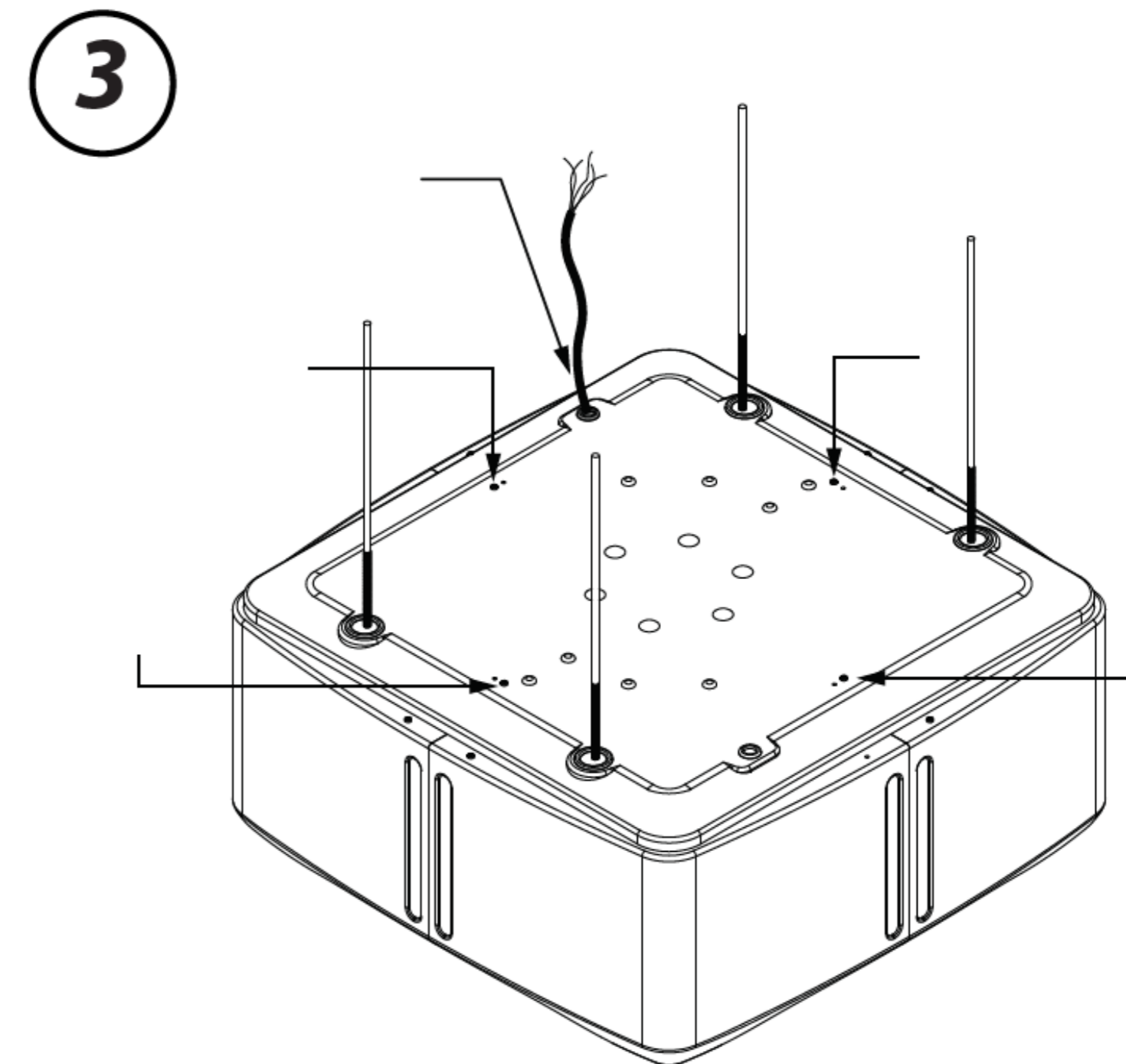
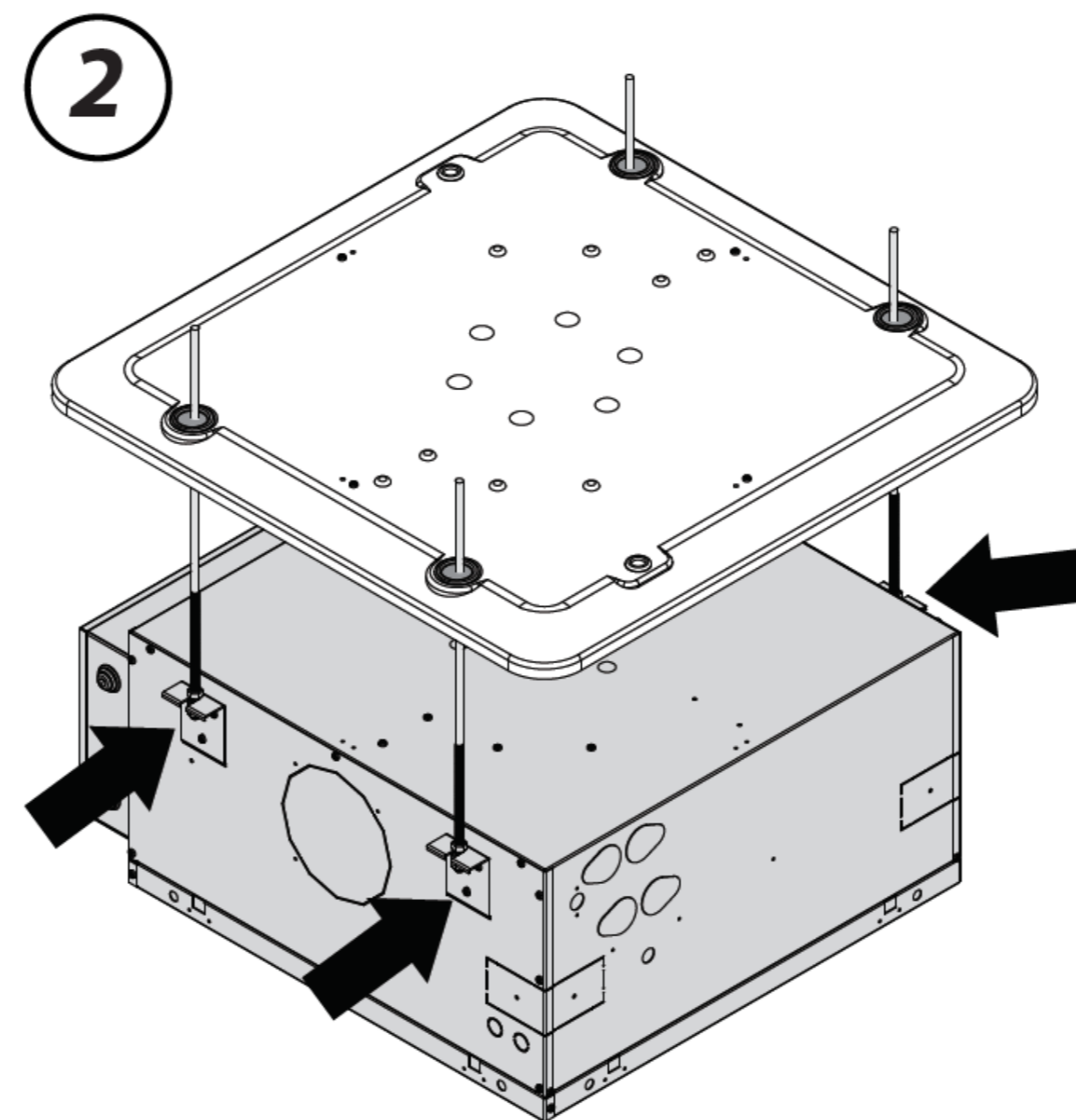
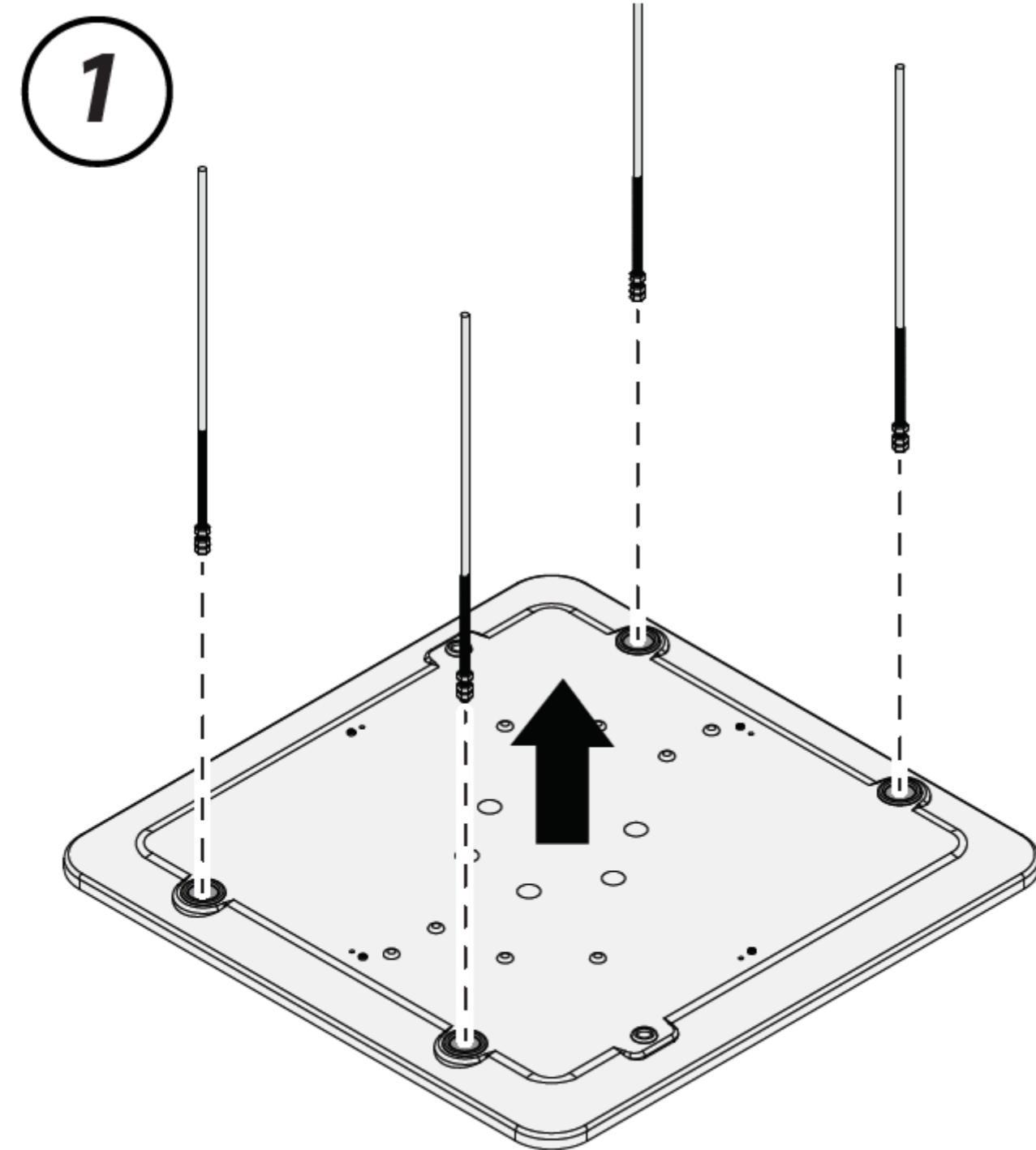
Nota: nelle versioni Cassette tradizionali questa versione di MCT non è applicabile per via della necessità di avere spazi sufficienti per il passaggio dei tubi acqua e per mantenere la con la configurazione quadro elettrico.

Accessorio MCT-SKSF

Rispetto all'accessorio MCT attuale, la nuova versione per SkySafe è implementata con un pannello in termoformato plastico di chiusura della parte superiore. Sono previsti passacavi a membrana per il passaggio dei tiranti ed i cavi di collegamento elettrico



Accessorio MCT-SKSF



**UFFICI**

via Piave 53 - Corbetta (MI)

TEL.

02 972031

E - MAIL

info@sabiana.it

WEBSITE

www.sabiana.it

contact