



SABIANA
IL CLIMA AMICO

WELCOME

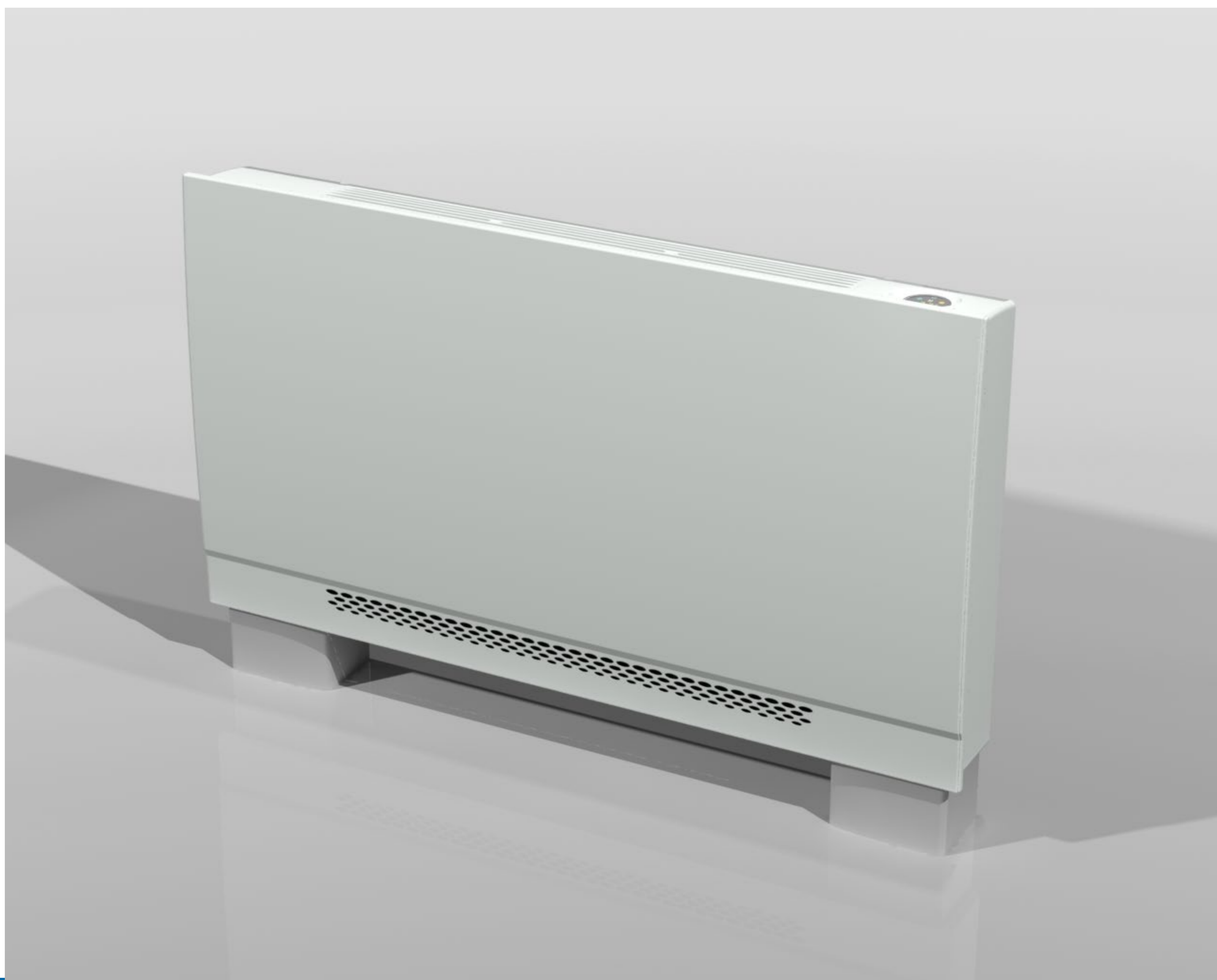
Sabiana Spa

Nuovo Fan coil residenziale Carisma CFF

- 
- ✓ Specifica progetto
 - ✓ Caratteristiche generali
 - ✓ Configurazione gamma
 - ✓ Accessori fornibili separatamente
 - ✓ Dimensionali
 - ✓ Versione Kit Valvole
 - ✓ Concorrenza
 - ✓ Codifica e listino
 - ✓ Caratteristiche progettuali
 - ✓ Dotazione parte elettrica
 - ✓ Versione base
 - ✓ CB – touch
 - ✓ Comando a bordo
 - ✓ Modulo WiFi BlueTooth
 - ✓ App Sabiana

Nuovo Fan Coil residenziale Carisma CFF











Specifica progetto

- ✓ Nuova gamma ventil residenziale
- ✓ 5 grandezze
- ✓ 2 versioni
 - ✓ Con mobile
 - ✓ Ad incasso
- ✓ Motore elettronico
- ✓ Ventola tangenziale
- ✓ Batteria con attacchi standard a SX
- ✓ Batteria con attacchi a DX
- ✓ Versione con pannello radiante (ancora da sviluppare)

Caratteristiche generali

- ✓ Il motore viene montato sempre e solo a DX
- ✓ Unico motore per tutte le versioni
- ✓ 5 grandezze di ventole (per la taglia 5 sono in effetti 2 accoppiate)
- ✓ Quando si ruota la batteria il motore rimane sempre a DX
- ✓ Protezione inferiore in filo per la ventola, antinfortunistica
- ✓ Filtro Nen, G0, in polipropilene a «L» per la ripresa aria sia dal fronte che dal basso
- ✓ **Griglia di mandata aria basculante su supporti**
- ✓ Il comando a bordo viene montato sempre a Dx per quanto riguarda l'interfaccia utente, la potenza viene invece montata sul lato opposto attacchi idraulici

Configurazione gamma

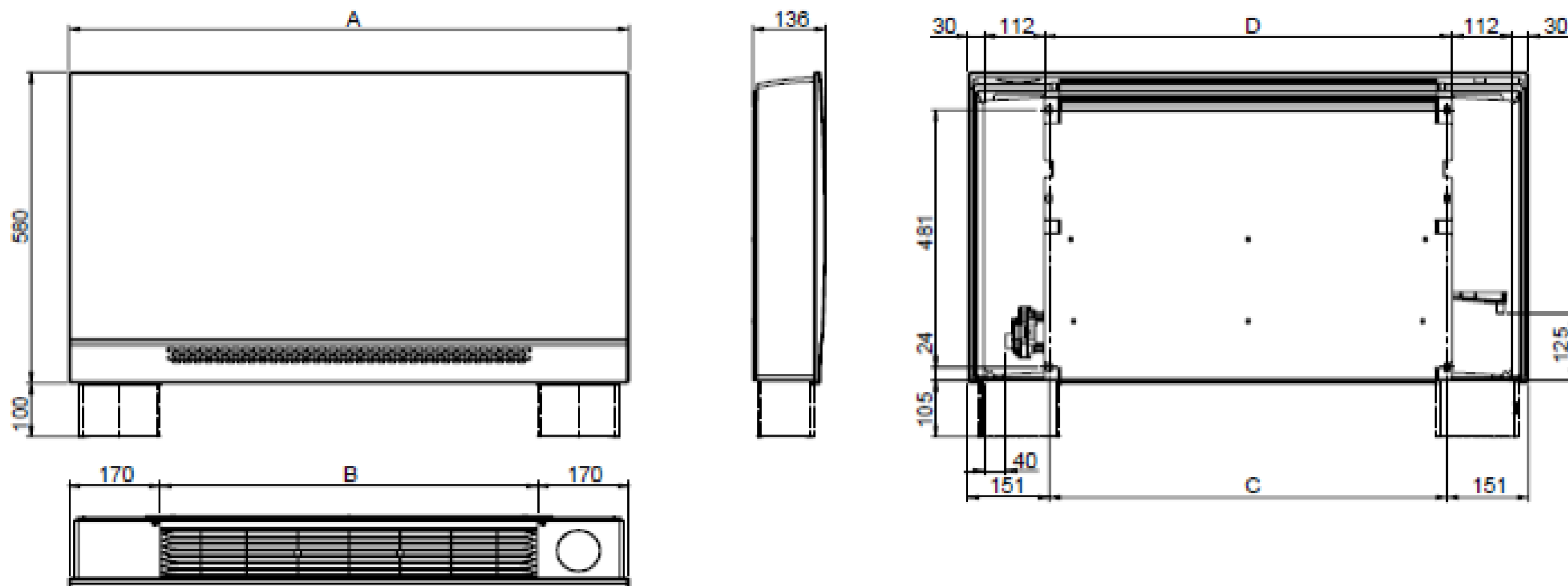
- ✓ **Accessori forniti già montati in fabbrica, stile CVP**
- ✓ Fan-coil base senza Kit valvola o comando
- ✓ Kit valvole a 2 vie
- ✓ Kit valvole a 3 vie
- ✓ Kit comando (potenza e interfaccia utente) evoluto Touch
- ✓ Kit comando (potenza e interfaccia utente) base ECO
- ✓ Kit valvola, a 2 o 3 vie, con comando base
- ✓ Kit valvola, a 2 o 3 vie, con comando evoluto

Accessori fornibili separatamente

- ✓ Kit incasso a muro Breeze
- ✓ Piedini di appoggio
- ✓ Kit valvole a 2 o 3 vie fornito sciolto
- ✓ Scheda di potenza base
- ✓ Comando CB-E
- ✓ Scheda di potenza evoluta
- ✓ Comando CB-Touch
- ✓ Sonde aria ed acqua T1 – T2 – T3
- ✓ Comando a parete WM-AU (da abbinare solo a scheda evoluta)
- ✓ Comando a parete T-MB (da abbinare solo a scheda evoluta)

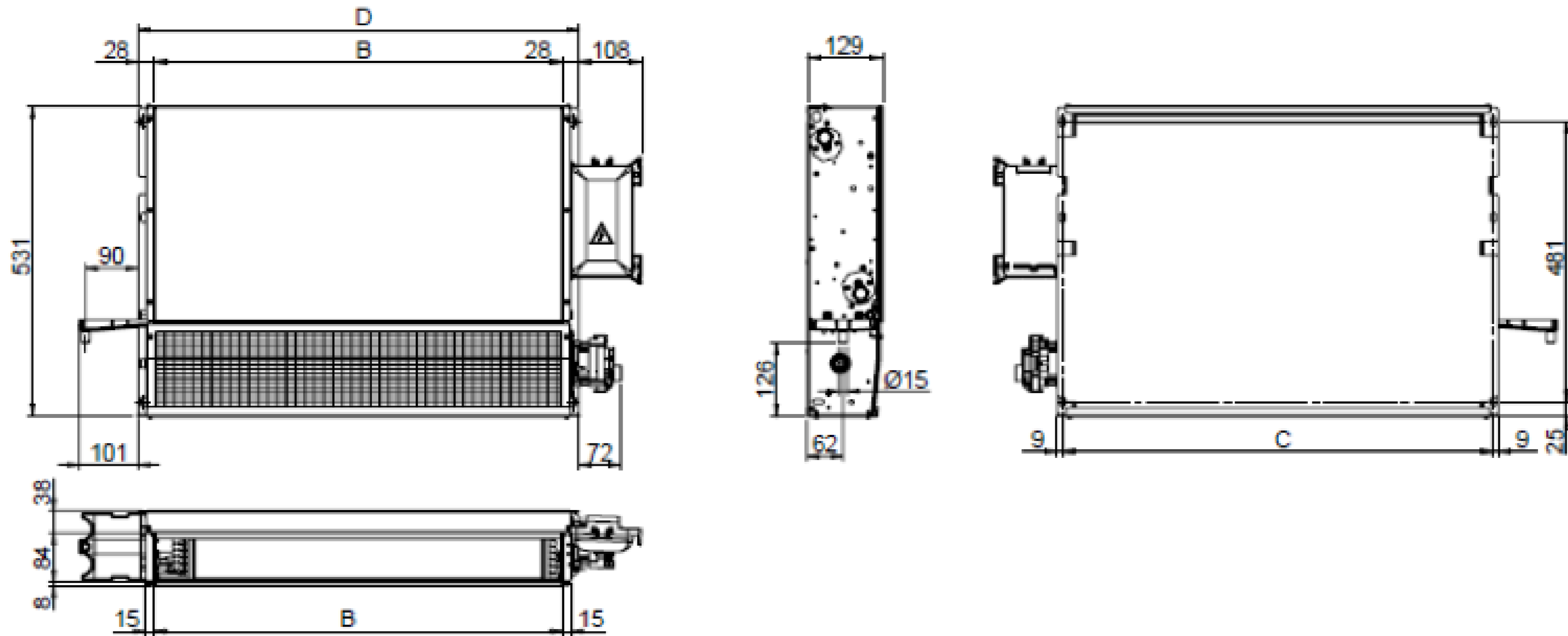
**Per dimensioni interne e spazi disponibili non sarà possibile montare la pompa di smaltimento
condensa**

Dimensionale versione MV



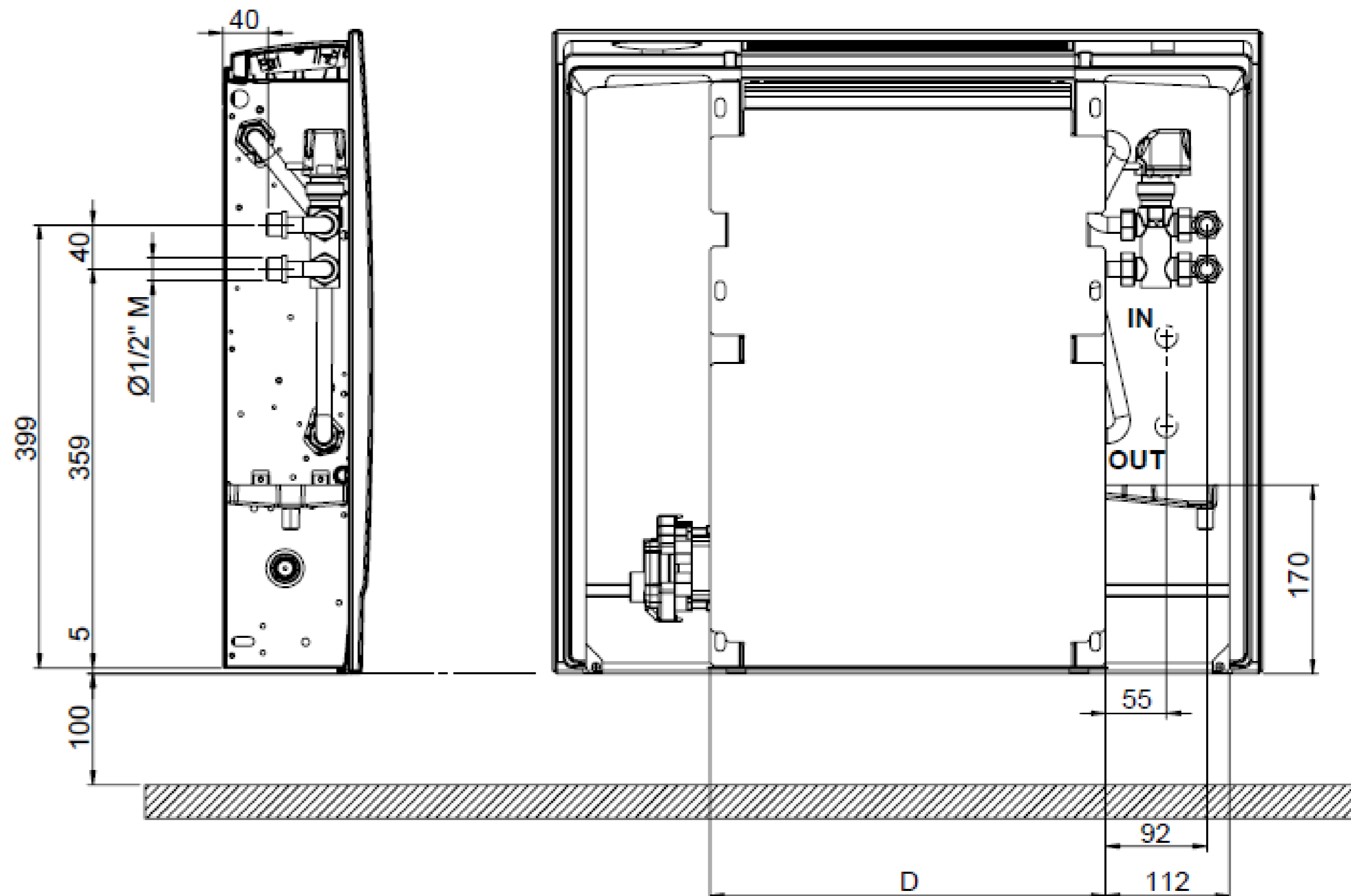
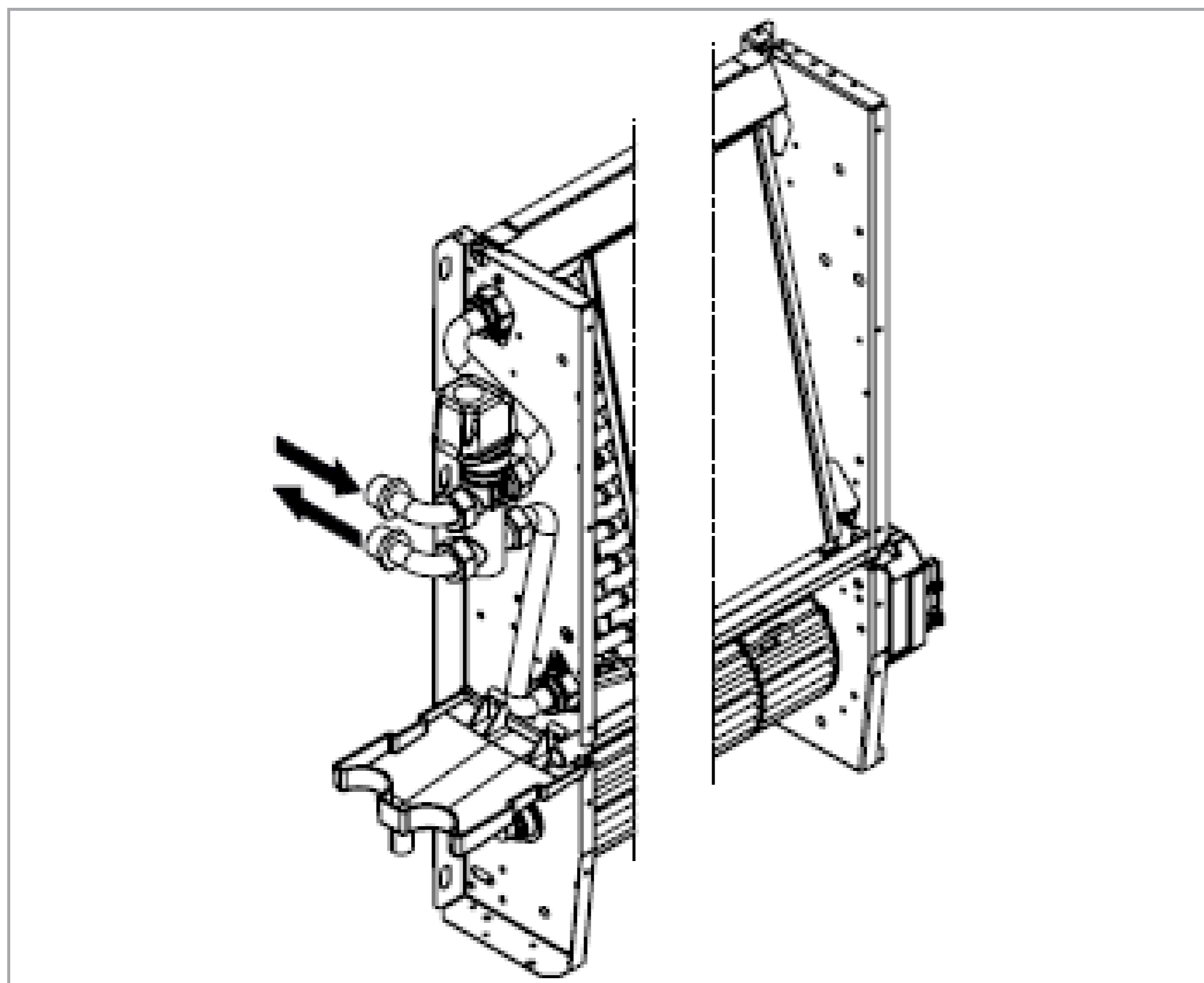
Modello	1	2	3	4	5
A	640	840	1040	1240	1440
B	300	500	700	900	1100
C	338	538	738	938	1138
D	356	556	756	956	1156

Dimensionale IV



Modello	1	2	3	4	5
A	640	840	1040	1240	1440
B	300	500	700	900	1100
C	338	538	738	938	1138
D	356	556	756	956	1156

Versione Kit valvole a 3 vie



Dimensioni a confronto con la concorrenza

Versione MV	Grandezza 1	Grandezza 2	Grandezza 3	Grandezza 4	Grandezza 5
CFR Sabiana	698 x 580	898x 580	1098 x 580	1298 x 580	1498 x 580
Rhoss - Innova	723 x 579	923 x 579	1123 x 579	1323 x 579	1523 x 579
Galletti	711 x 609	867 x 609	1036 x 609	1268 x 609	1402 x 609
CFF Sabiana	640 x 580	840 x 580	1040 x 580	1240 x 580	1440 x 580

Range di prestazione

Modello	Portate aria	Potenza sonora dB(A)	Potenza assorbita	Resa Totale in raffreddamento	Resa totale in riscaldamento
	[m ³ /h]	[dB(A)]	Watt	[kW] *	[kW] **
CFF 1	80 - 200	33-50	3 - 10	0,35 - 0,90	0,5 - 1,10
CFF 2	130 - 350	34-51	4 - 17	0,70 - 1,70	0,90 - 1,90
CFF 3	180 - 470	34 - 52	4 - 22	1,10 - 2,55	1,30 - 2,65
CFF 4	200 - 570	34 - 53	5 - 25	1,30 - 3,15	1,60 - 3,50
CFF 5	250 - 670	35 - 54	6 - 32	1,50 - 3,90	1,90 - 4,40
[kW] *	Resa totale in raffreddamento: temperatura aria 27 °C b.s. - 19°C b.u. - acqua 7/12 °C				
[kW] **	Resa totale in riscaldamento: temperatura aria 20 °C b.u. - acqua 45/40°C				

Codifica e Listino

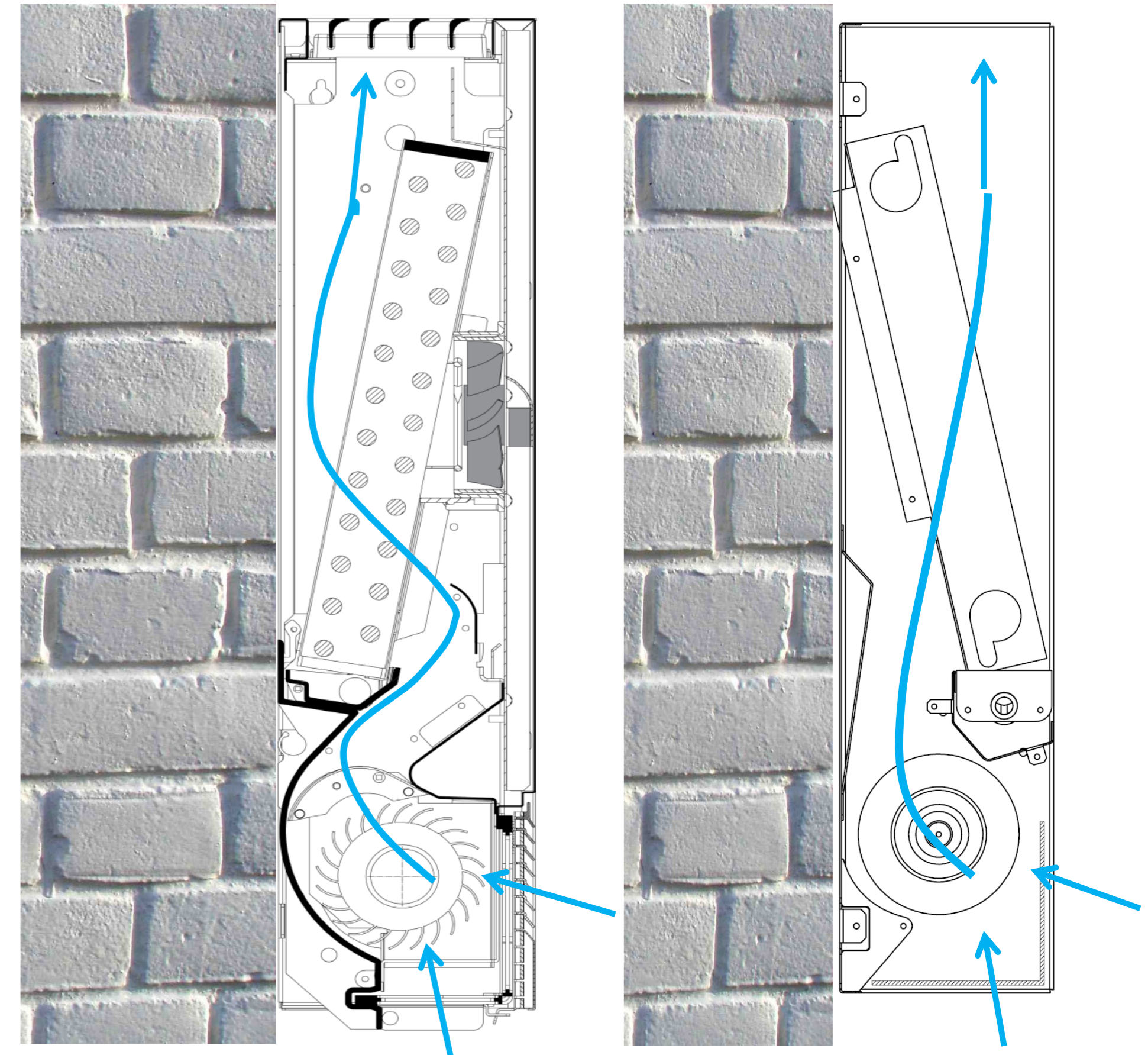
- ✓ Identificazione codici di prodotto finito, versione con mobile, nelle configurazioni:
 - ✓ Base
 - ✓ Con sola valvola
 - ✓ Con solo comando
 - ✓ Con valvola e comando
- ✓ Identificazione codici di prodotto finito, versione ad incasso, nelle configurazioni:
 - ✓ Base
 - ✓ Con valvola

Identificazione codici versioni con attacchi idraulici a DX

Caratteristiche progettuali

Punti deboli Innova / OS

- ✓ La chiusura posteriore è eseguita con un pannello piano in plastica rivestito con materiale isolante
- ✓ La tenuta è scarsa, aria trattata fuoriesce dallo schienale e lambisce il muro con problemi di formazione condensa
- ✓ All'interno della struttura hanno previsto delle feritoie per rendere possibile il ricircolo dell'aria per cercare di stabilizzare il ventilatore
- ✓ La ripresa dell'aria è prevista sia dal basso che dal fronte, il mobile frontale prevede l'utilizzo di una griglia a tutta altezza o di una feritoia posta nella parte alta della girante



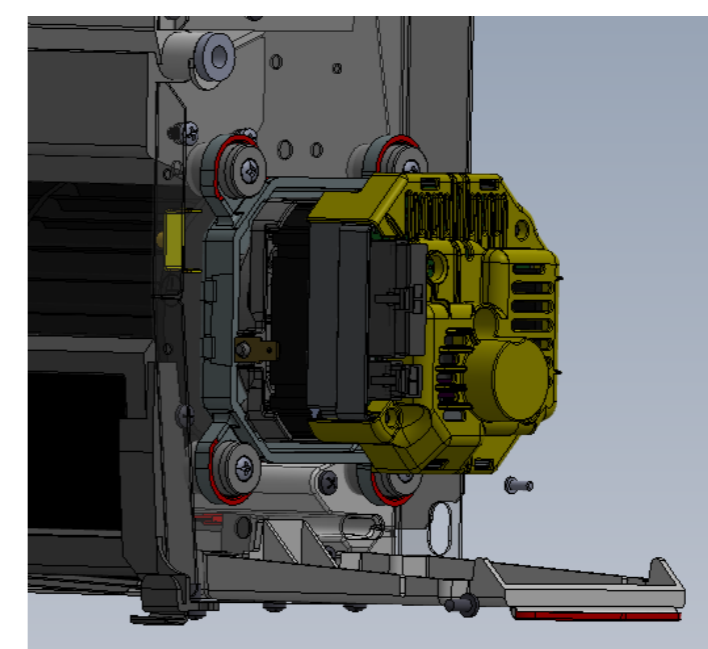
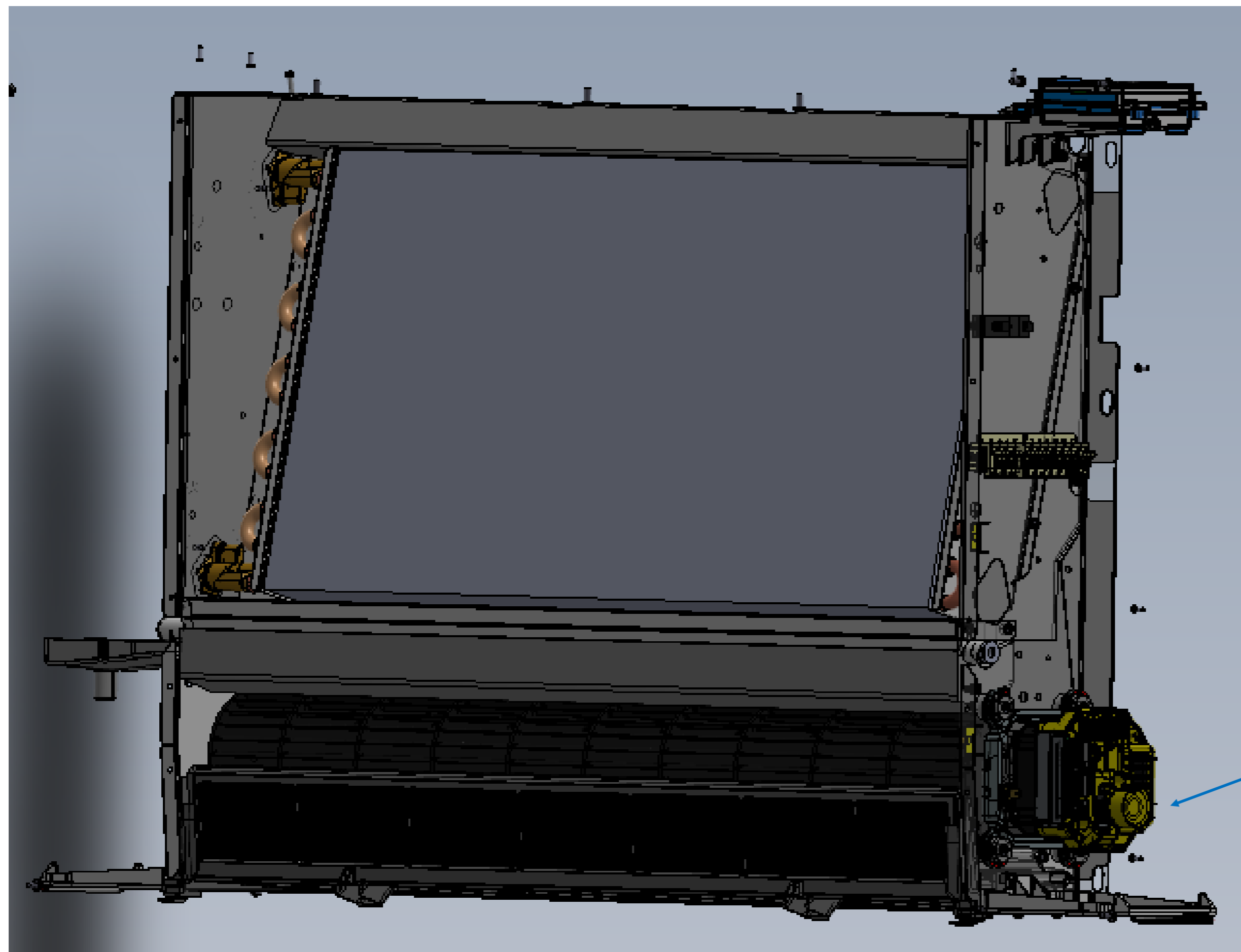
**Flusso aria interno
Innova / OS**

**Flusso aria adottato
da Sabiana**

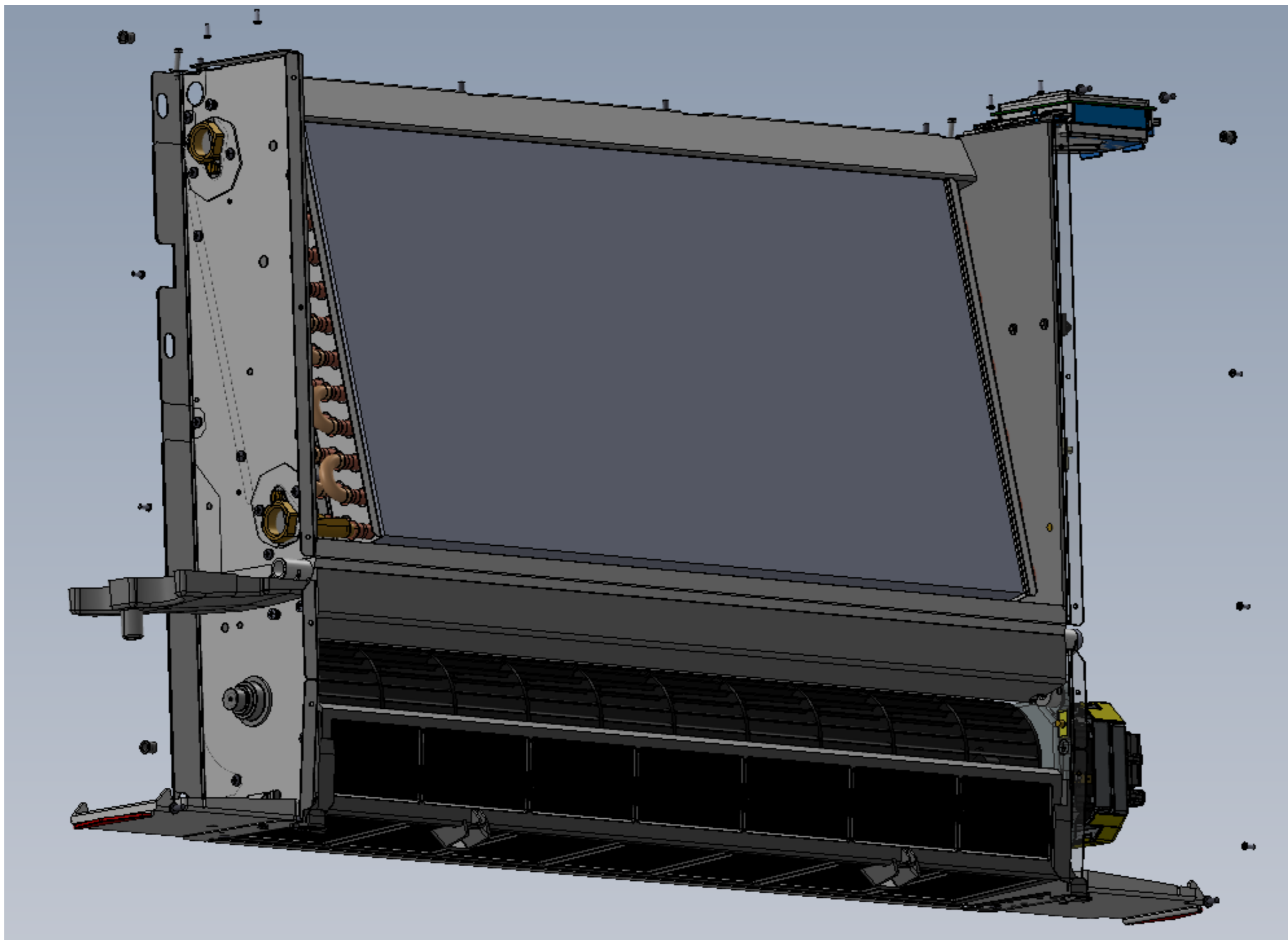
Caratteristiche progettuali



Caratteristiche progettuali

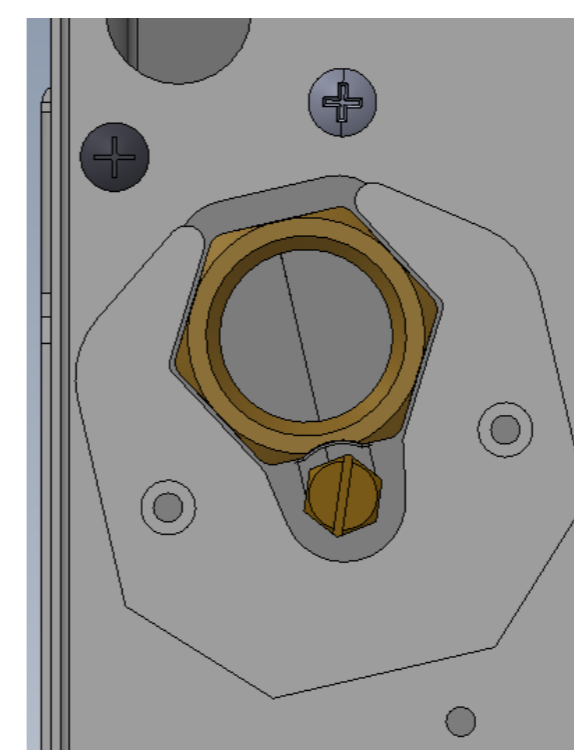
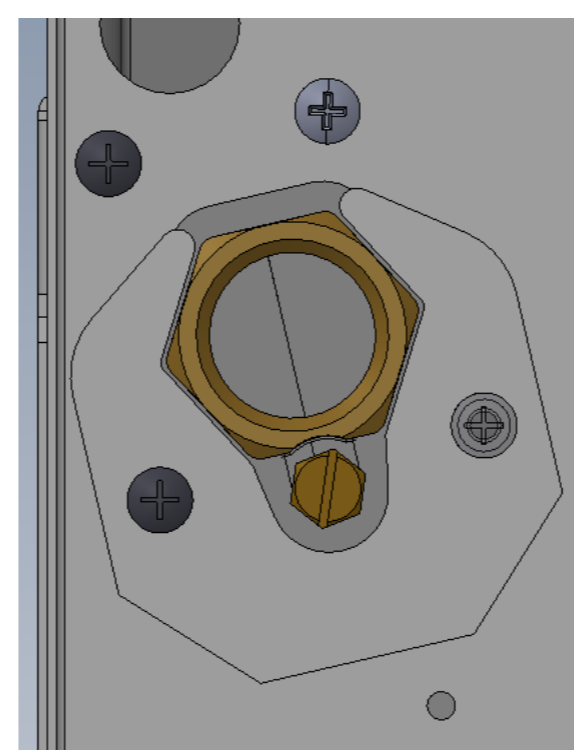
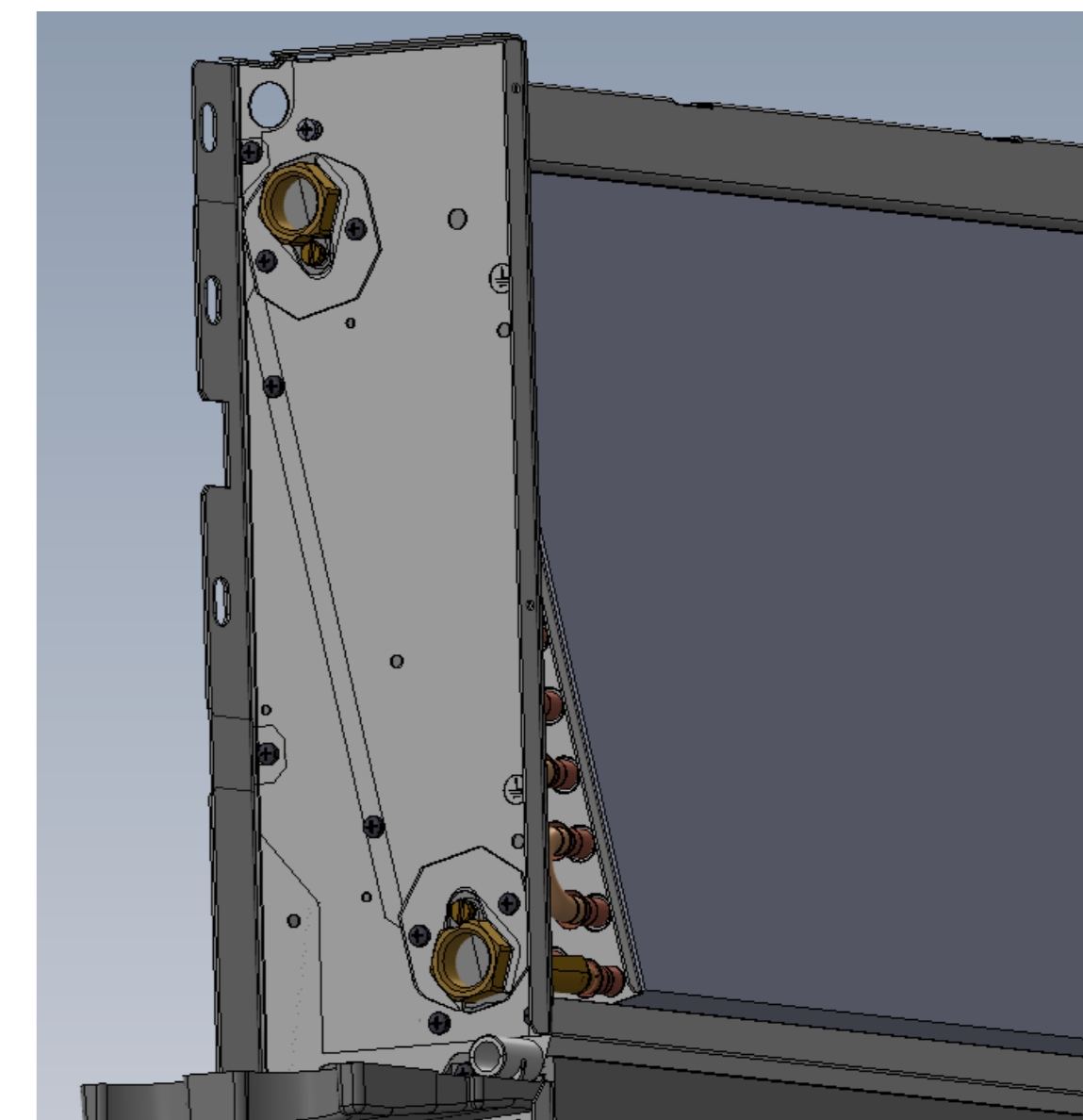


Caratteristiche progettuali



Caratteristiche progettuali

Per evitare la rotazione del collettore, durante il collegamento idraulico, abbiamo previsto una «falsa chiave» di bloccaggio dell'esagono collettore. I diametri dei fori sulla staffa sono superiori a quelli della vite per consentire un minimo di aggiustamento rispetto all'esagono collettore

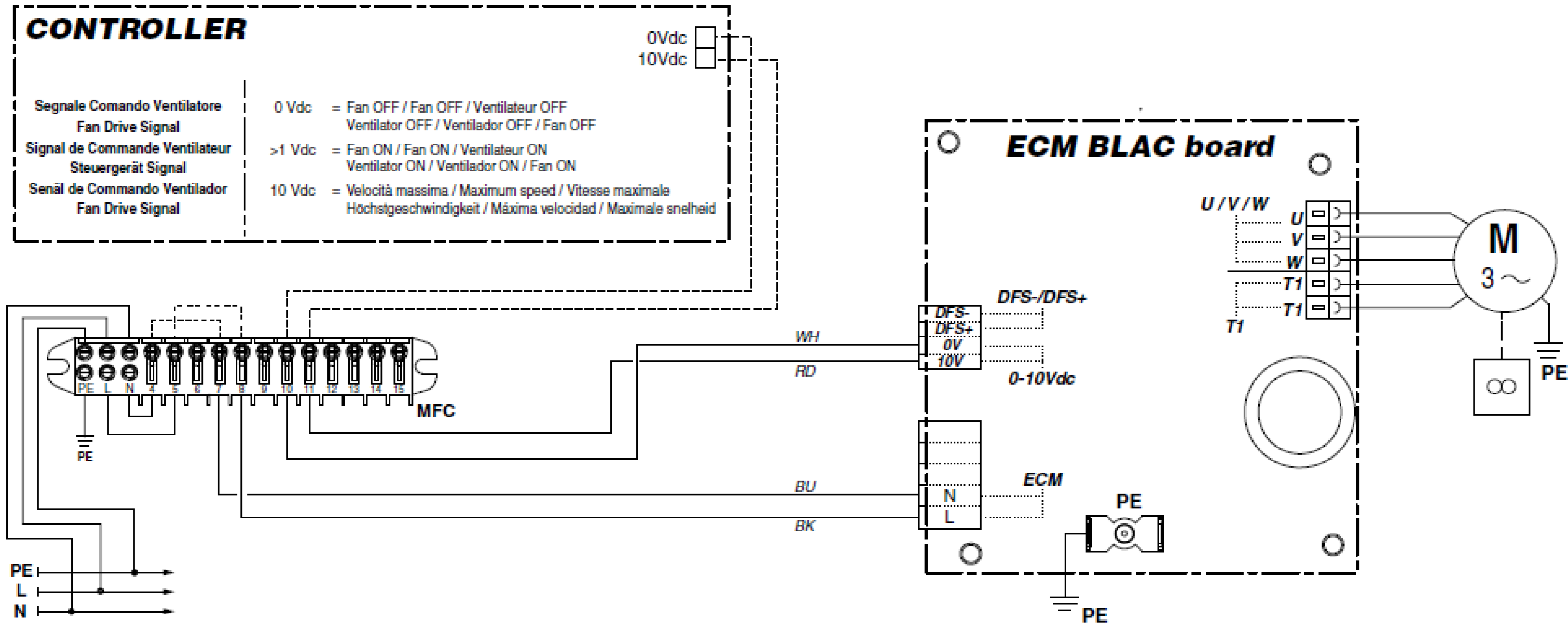


Dotazioni parte elettrica

- ✓ Versione base senza comandi a bordo
 - ✓ Disponibile una morsettiera elettrica per il collegamento della alimentazione 230 volt 50 Hz e del segnale 0-10 V di controllo della velocità del ventilatore
- ✓ Versione con comando a bordo CB-Touch con display a colori
- ✓ Versione con comando CB-E con pulsanti per il controllo della sola velocità del ventilatore

Versione base senza comandi a bordo

Morsettiera predisposta per il collegamento con comandi a parete



Versione base senza comandi a bordo

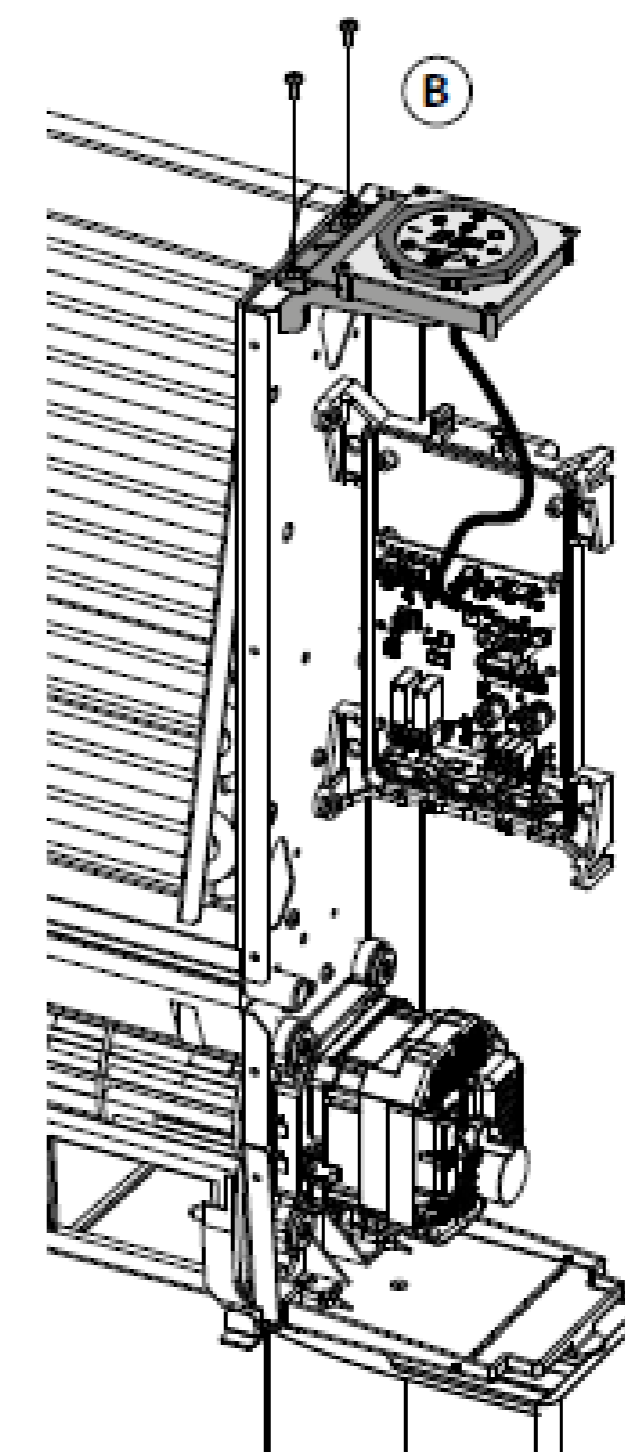
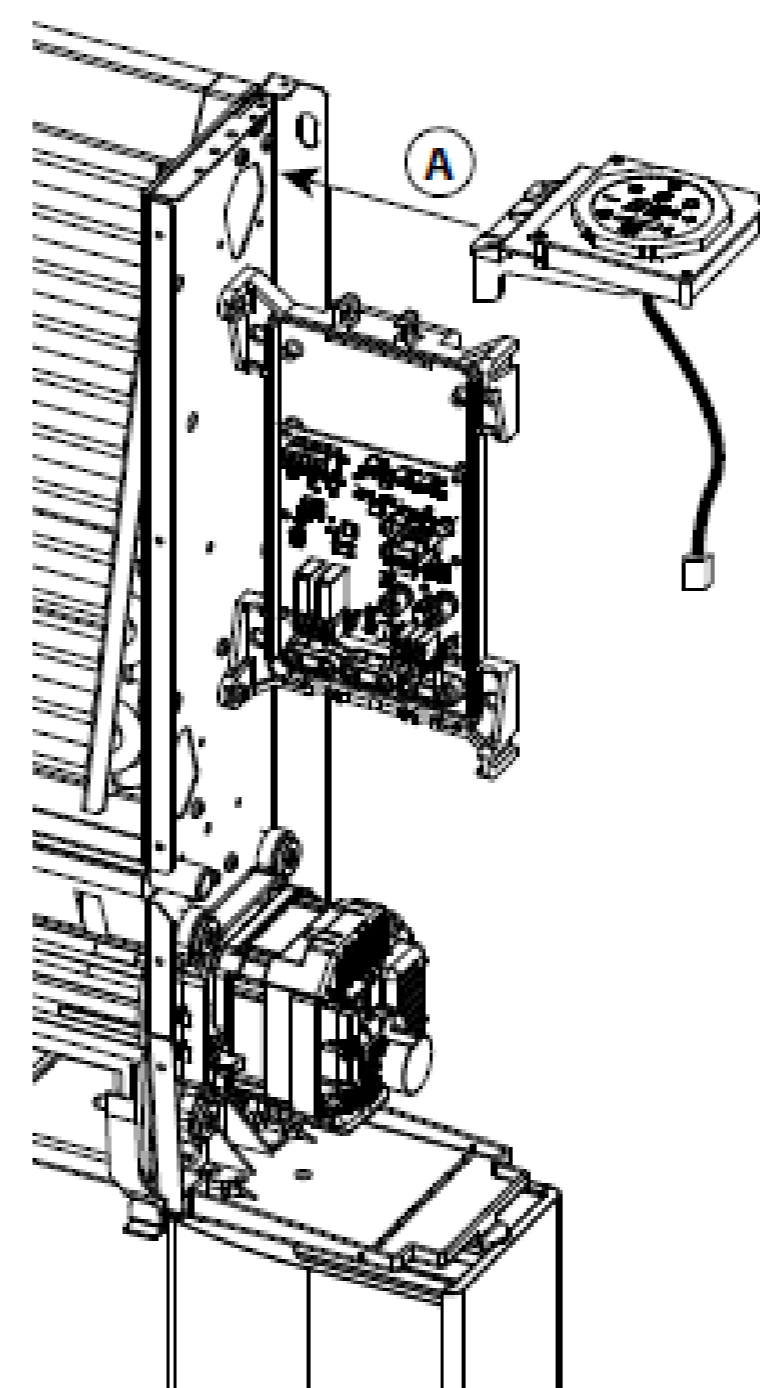
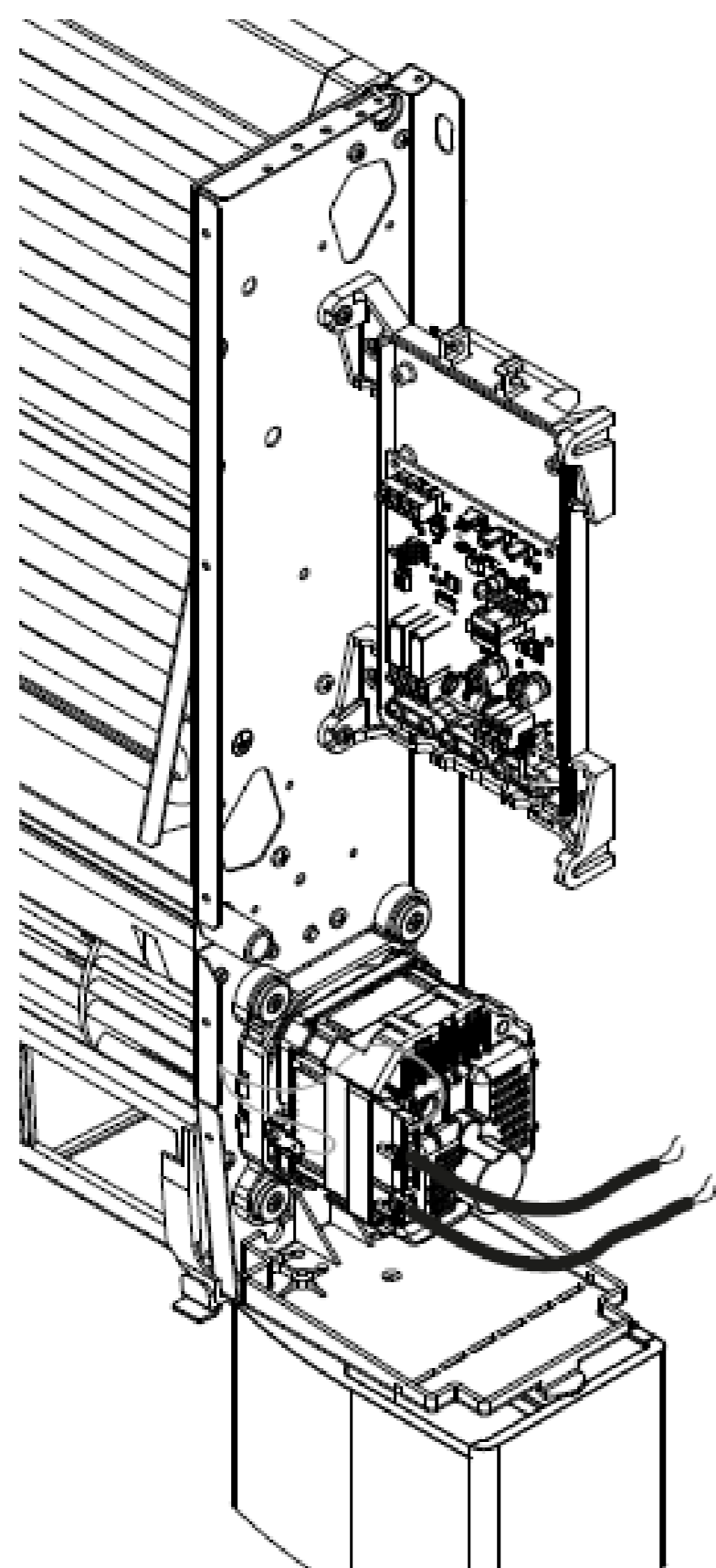


CB-Touch

Versione base senza comandi a bordo

Il comando viene sempre montato a DX

L'unità di potenza viene montata sul lato opposto attacchi idraulici

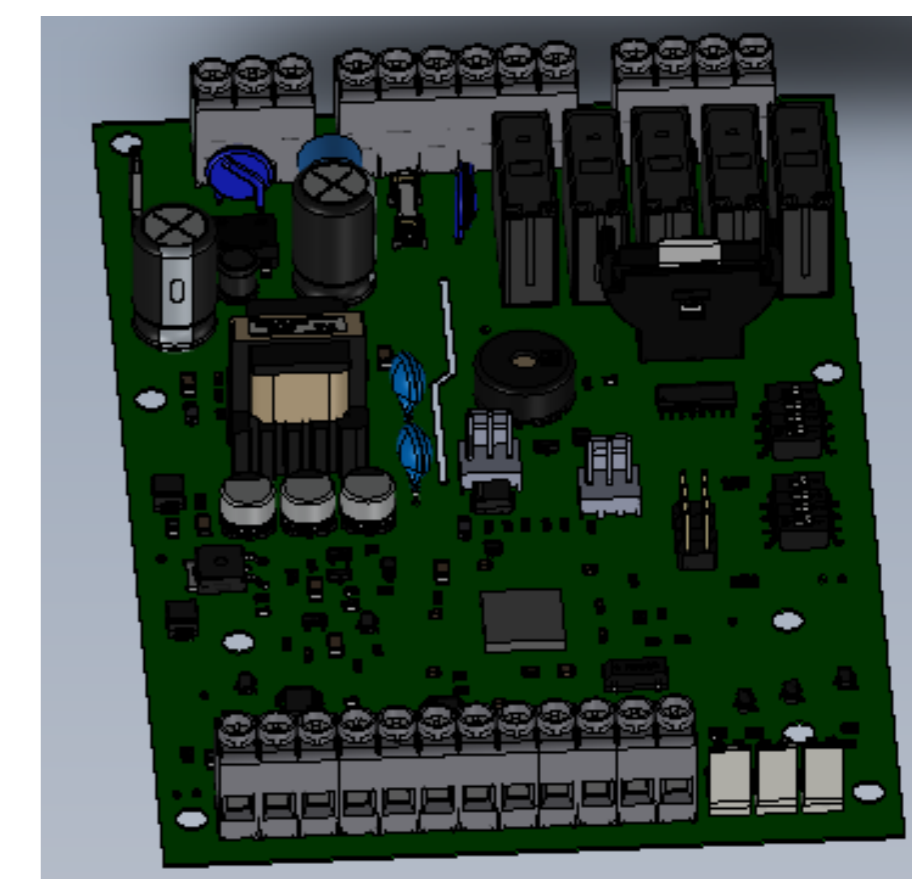
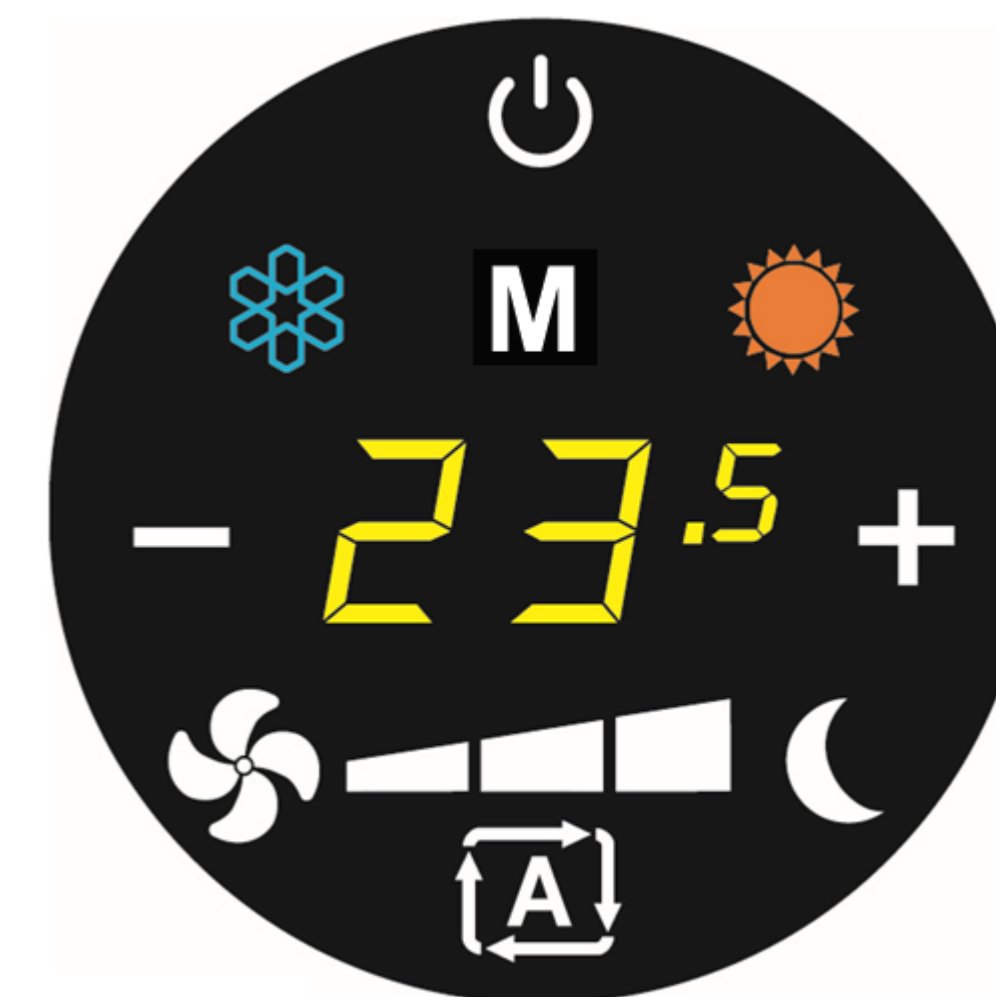


CB-Touch proposta di comando evoluto

- ✓ Il comando CB-Touch permette di controllare e regolare in modo semplice ed intuitivo la temperatura dell'ambiente. Ci permette di poter selezionare la modalità di funzionamento desiderata, riscaldare, raffreddare o solo ventilare l'ambiente, impostare un set di temperatura desiderato e di regolare la velocità di funzionamento del ventilatore in base alle proprie necessità. Si sceglierà la massima velocità di funzionamento quando si voglia velocemente raggiungere la temperatura di comfort oppure la minima velocità quando si voglia privilegiare il funzionamento silenzioso.
- ✓ In funzionamento di riscaldamento invernale, installando l'accessorio sonda T3, di minima temperatura, si potrà inoltre evitare che dall'apparecchio esca aria fredda. Il ventilatore infatti inizierà a funzionare solo quando la temperatura dello scambiatore interno abbia raggiunto il valore di 30°C.
- ✓ Per migliorare il confort è inoltre possibile selezionare la modalità di funzionamento notturno che riduce al minimo la velocità del ventilatore ed, in modo intelligente, modifica autonomamente il set di temperatura impostato.
- ✓ Il comando easy touch è predisposto a poter essere controllato a distanza tramite le funzionalità smart del proprio cellulare utilizzando la connessione wireless bluetooth o wifi.

CB-Touch - Principali caratteristiche

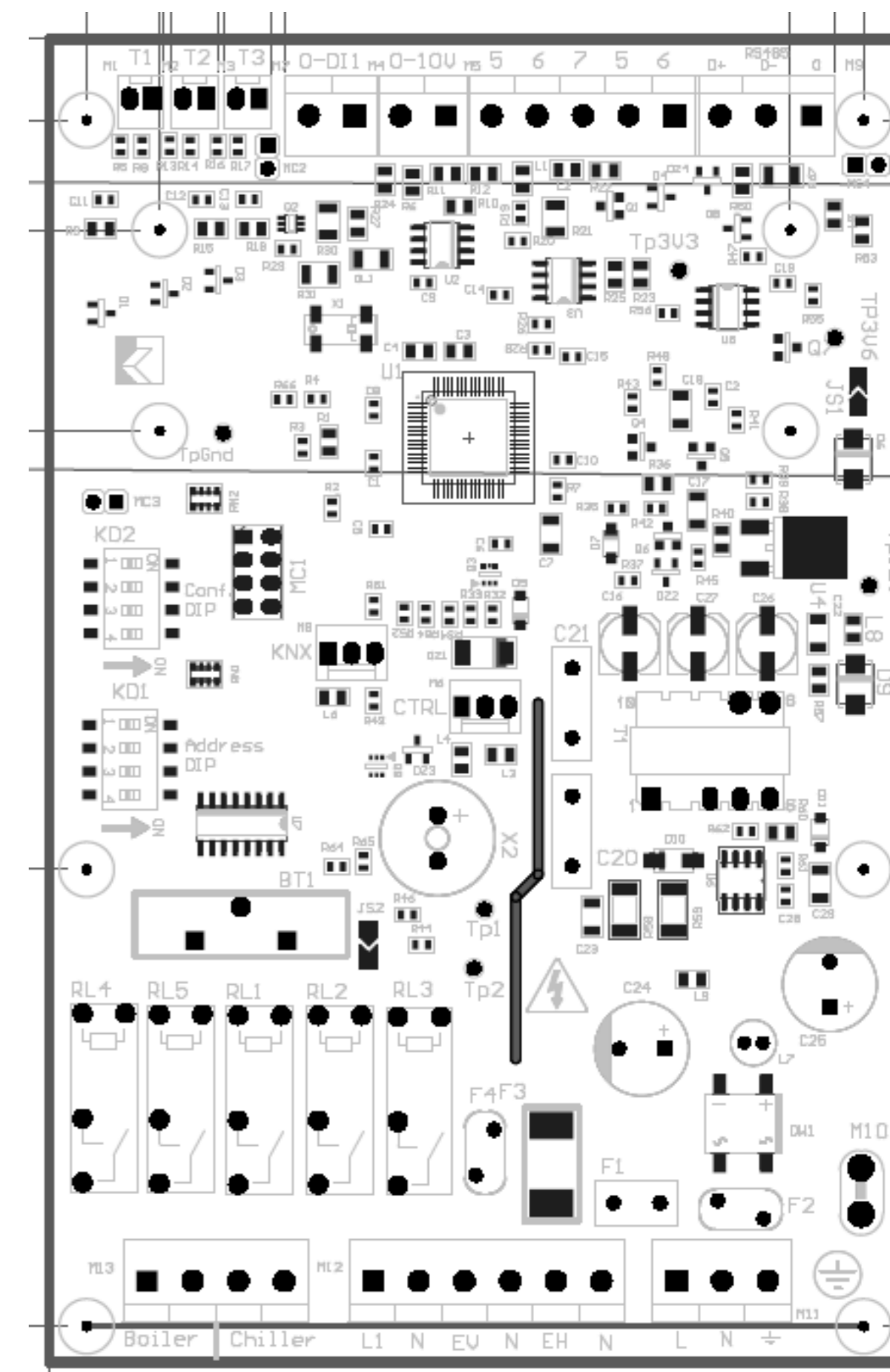
- ✓ Interfaccia utente con display a colori touch:
 - ✓ On/off
 - ✓ Tasto menù per la selezione della modalità di lavoro:
 - ✓ raffreddamento,
 - ✓ riscaldamento,
 - ✓ sola ventilazione,
 - ✓ modalità notturna
- ✓ Set di temperatura
- ✓ Set di velocità ventilatore – step by step e funzione auto



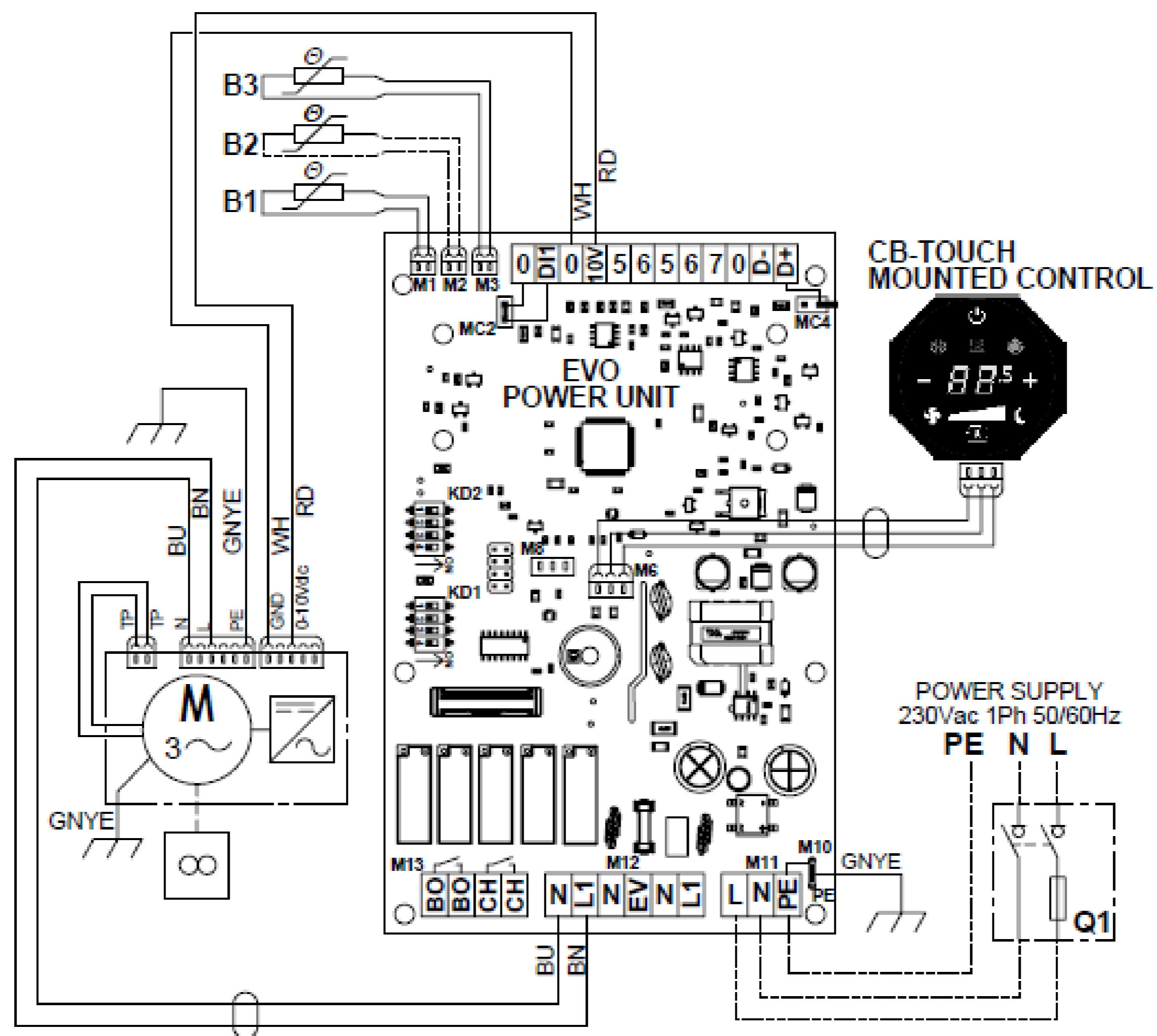
Scheda di potenza con funzionalità di collegamento in Modbus

Scheda di potenza

- ✓ Connettori per sonda T1, T2 e T3 (sonde T1 e T3 montate in fabbrica, T2 optional)
- ✓ Ingresso, contatto pulito, per On/Off remoto
- ✓ Morsetti collegamento seriale Modbus
- ✓ Relè On/Off di alimentazione inverter
- ✓ Relè On/Off attuatore valvola acqua
- ✓ Relè On/Off alimentazione resistenza elettrica (versione radiante)
- ✓ Contatto pulito per la remotazione consenso chiller
- ✓ Contatto pulito per la remotazione consenso caldaia
- ✓ Batteria tampone per gestione "orologio"
- ✓ Morsetti di connessione comando a parete T-MB o WM-AU
- ✓ Morsetti di connessione collegamento Master/Slave
- ✓ Porta di espansione con scheda KNX (da sviluppare)



Schema elettrico di collegamento



Comando a bordo CB-E

Il comando CB-E consente di poter accendere o spegnere l'apparecchio e quindi di poter impostare facilmente la ventilazione agendo in modo progressivo sulla velocità del ventilatore, lasciando il controllo della temperatura ad un cronotermostato centralizzato che, oltre al consenso al funzionamento del ventilatore, controllerà anche l'apertura e chiusura della valvola acqua posta sulla tubazione di collegamento.

Comando base CB-E con interblocco esterno

- ✓ Comando base da collegare ad un termostato esterno o ad un comando on/off
- ✓ Interfaccia utente
 - ✓ Accensione / spegnimento unità (nota: se il comando esterno è On ed il comando a bordo è Off, l'unità è in Off)
 - ✓ Cambio velocità
- ✓ Scheda elettronica collegata ad un termostato esterno:
 - ✓ Accensione / spegnimento fan coil
 - ✓ Apertura / chiusura valvola
 - ✓ La scheda ha la possibilità di collegare un sensore temperatura aria ed un sensore temperatura acqua

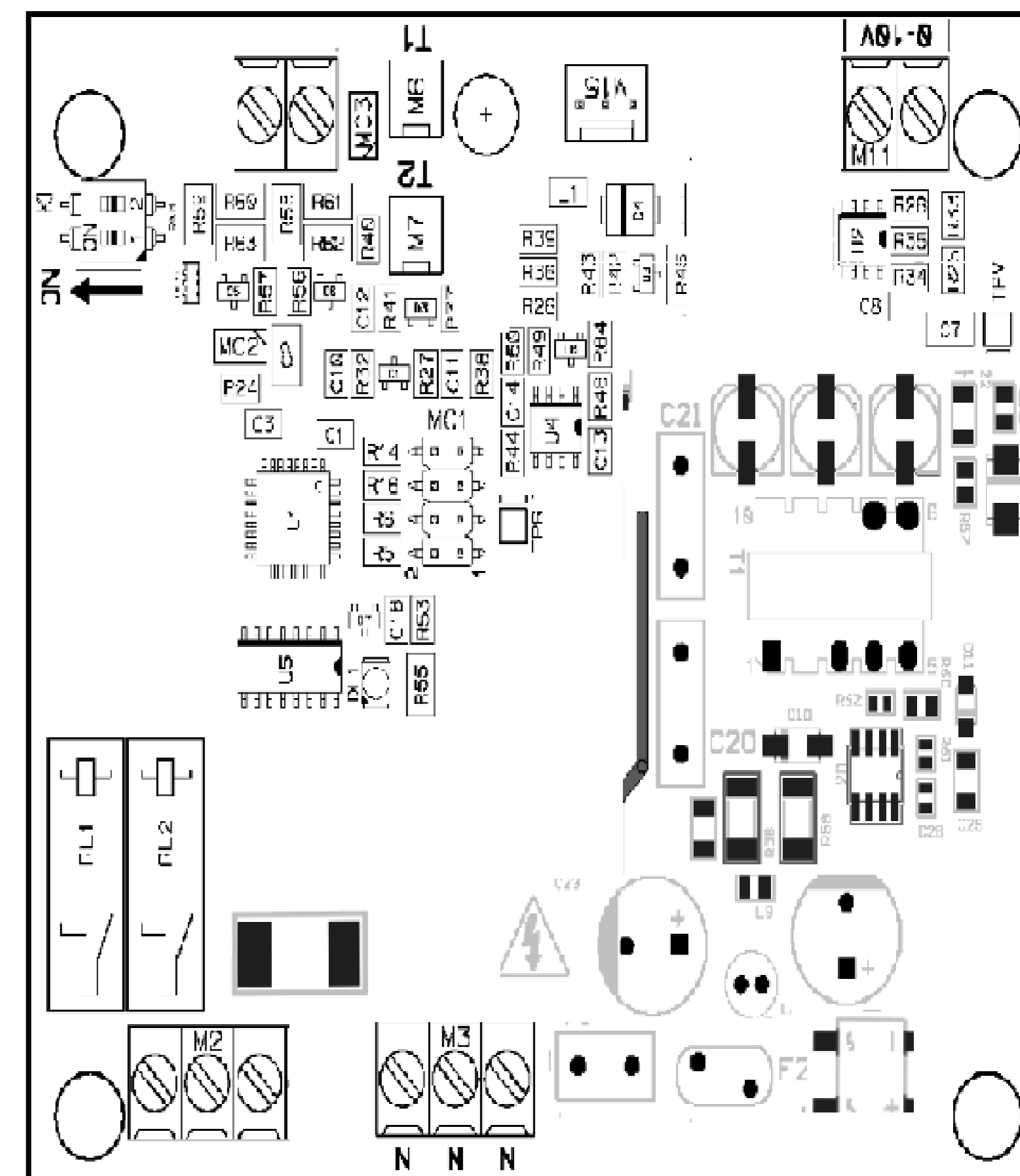


Scheda elettronica di base

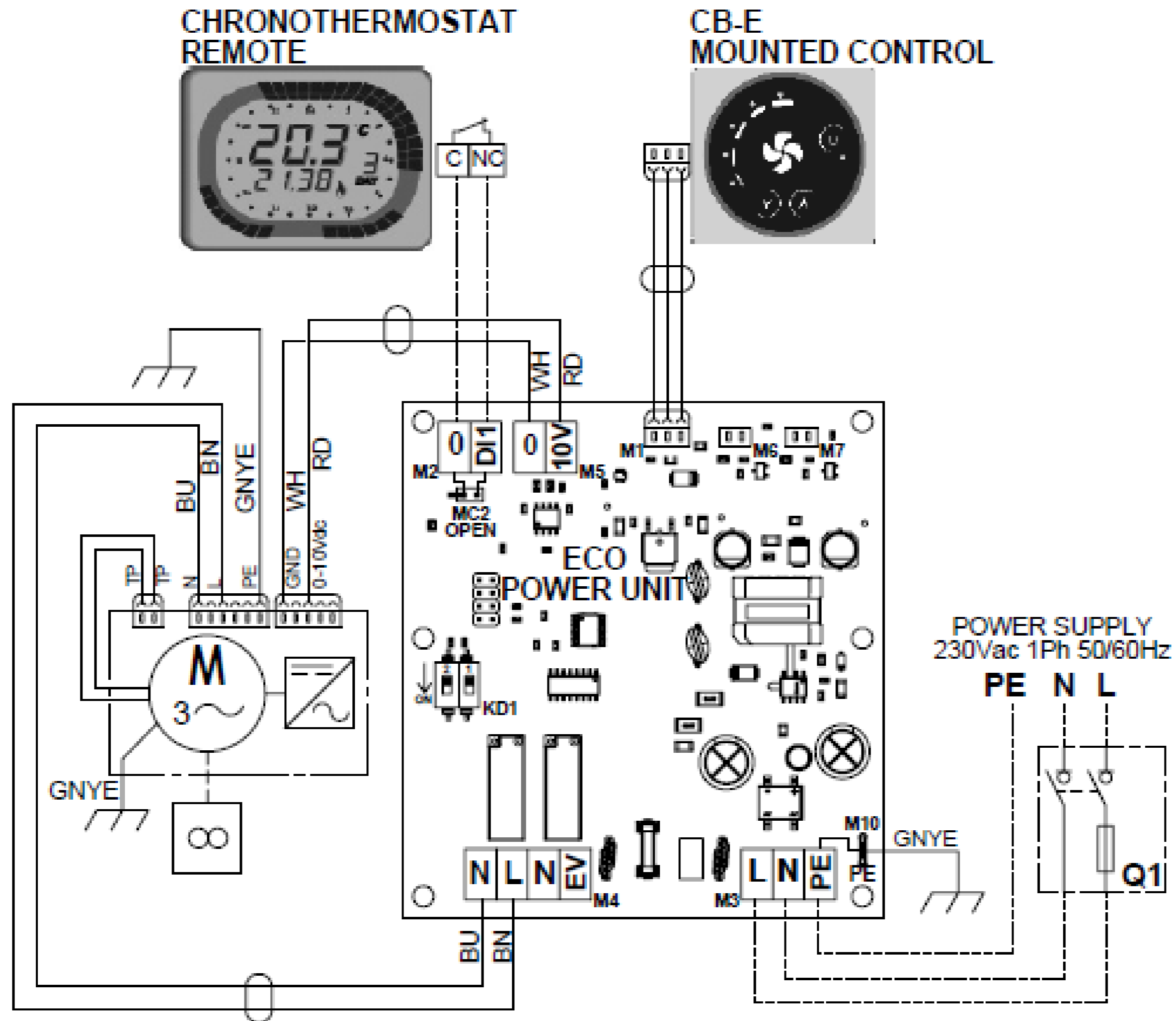
- ✓ Interblocco remoto on/off
- ✓ Relè On/Off attuatore valvola acqua
- ✓ Relè On/Off di alimentazione inverter
- ✓ Uscita 0-10 Volt velocità ventilatore

Sulla scheda esistono i connettori per:

- ✓ Sensore temperatura aria T1
- ✓ Sensore temperatura acqua T3



Schema elettrico di collegamento





Modulo WiFi BlueTooth

Sabiana 2020

App Sabiana

Già oggi sono disponibili App Sabiana che ci consentono di gestire:

- ✓ Sabianet attraverso il cloud e quindi via PC, tablet o smartphone
- ✓ Sabiana WM, che ci consente, via BLE, di collegarci al nostro comando a parete WM-NTC sviluppato in applicazione Cassette Jumbo
- ✓ Sabiana cloud WM è la nuova App sviluppata per la gestione dei nuovi fan-coil CFF in modalità BLE - Wifi



Comando Touch con tecnologia wi-fi

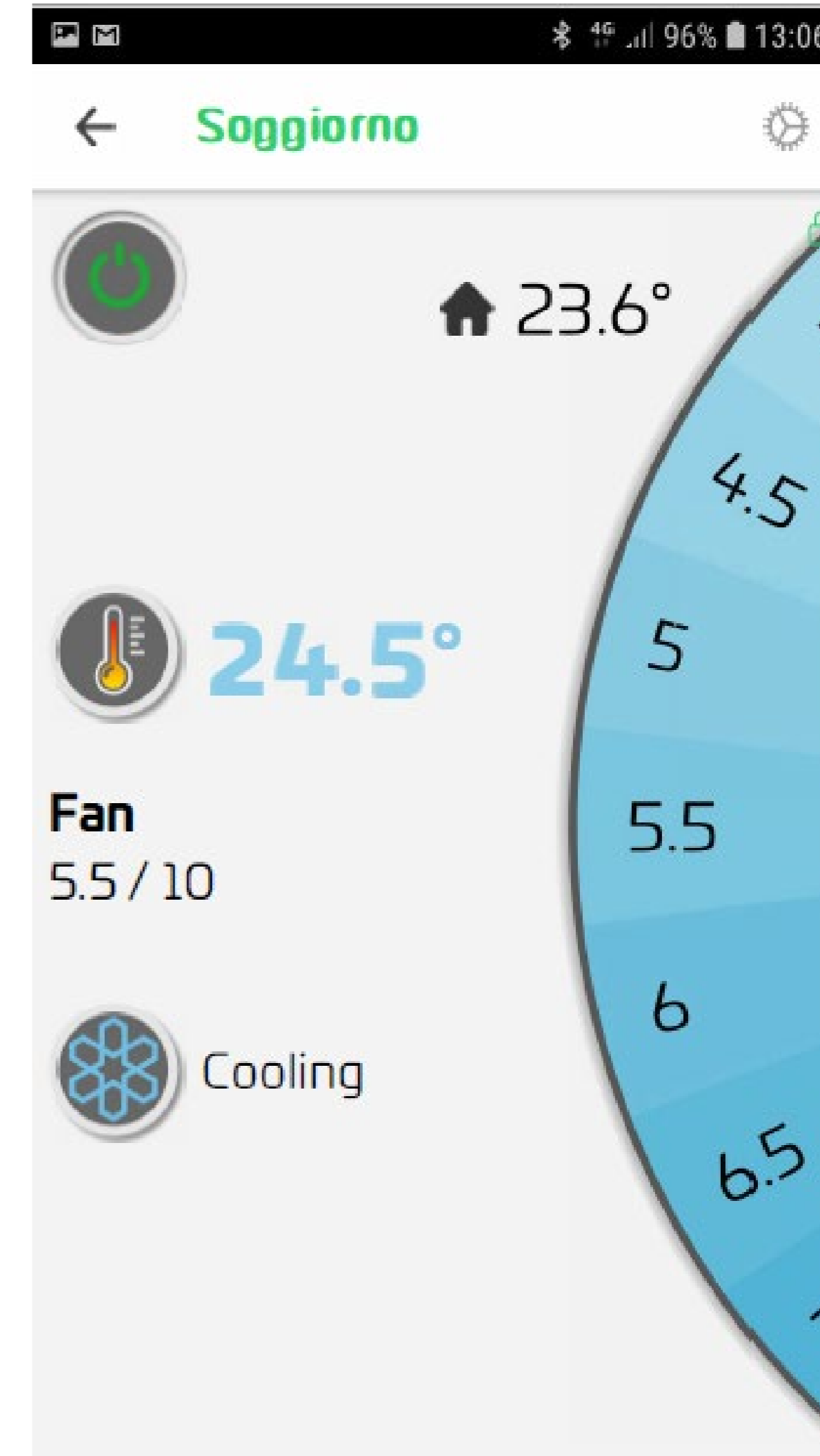
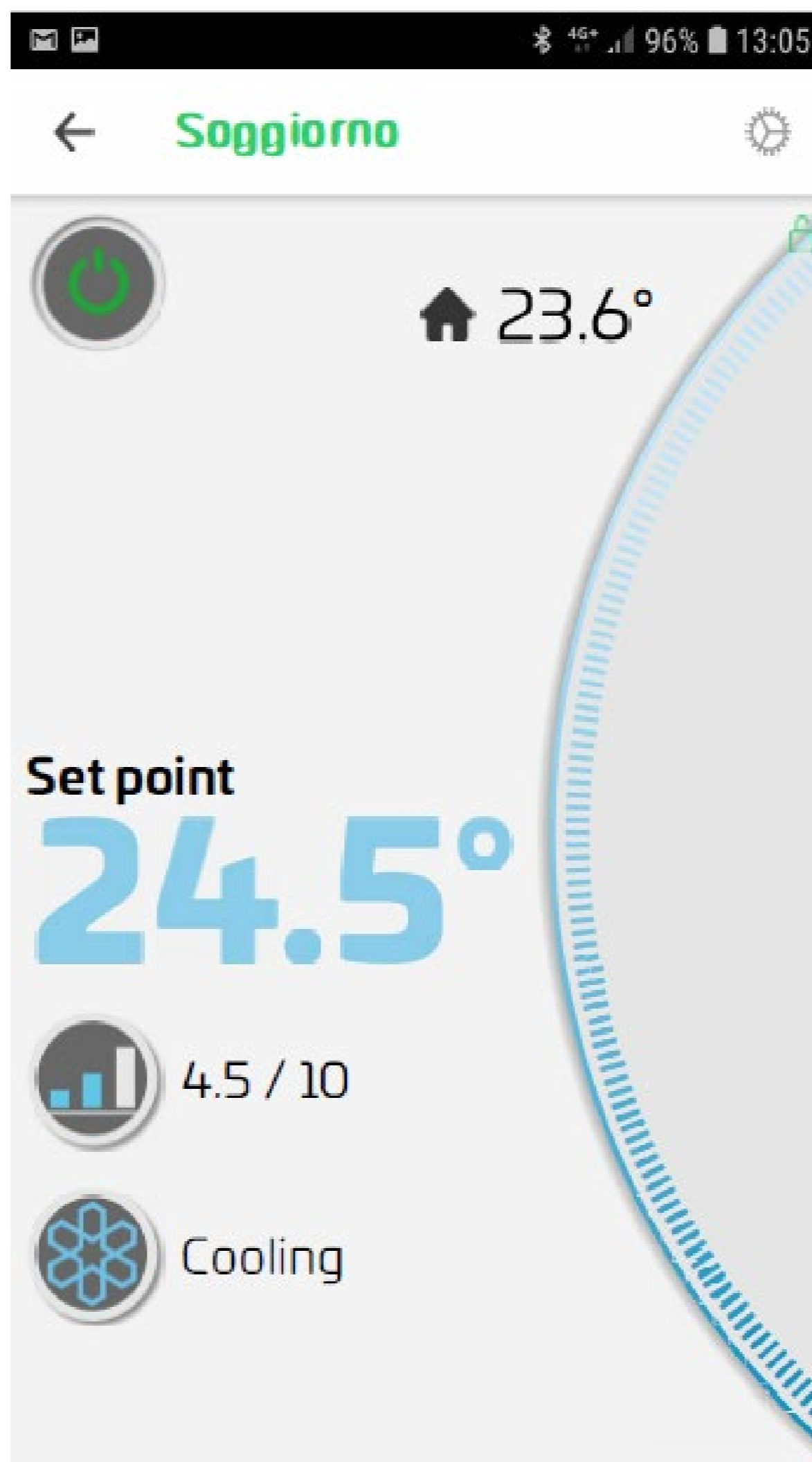
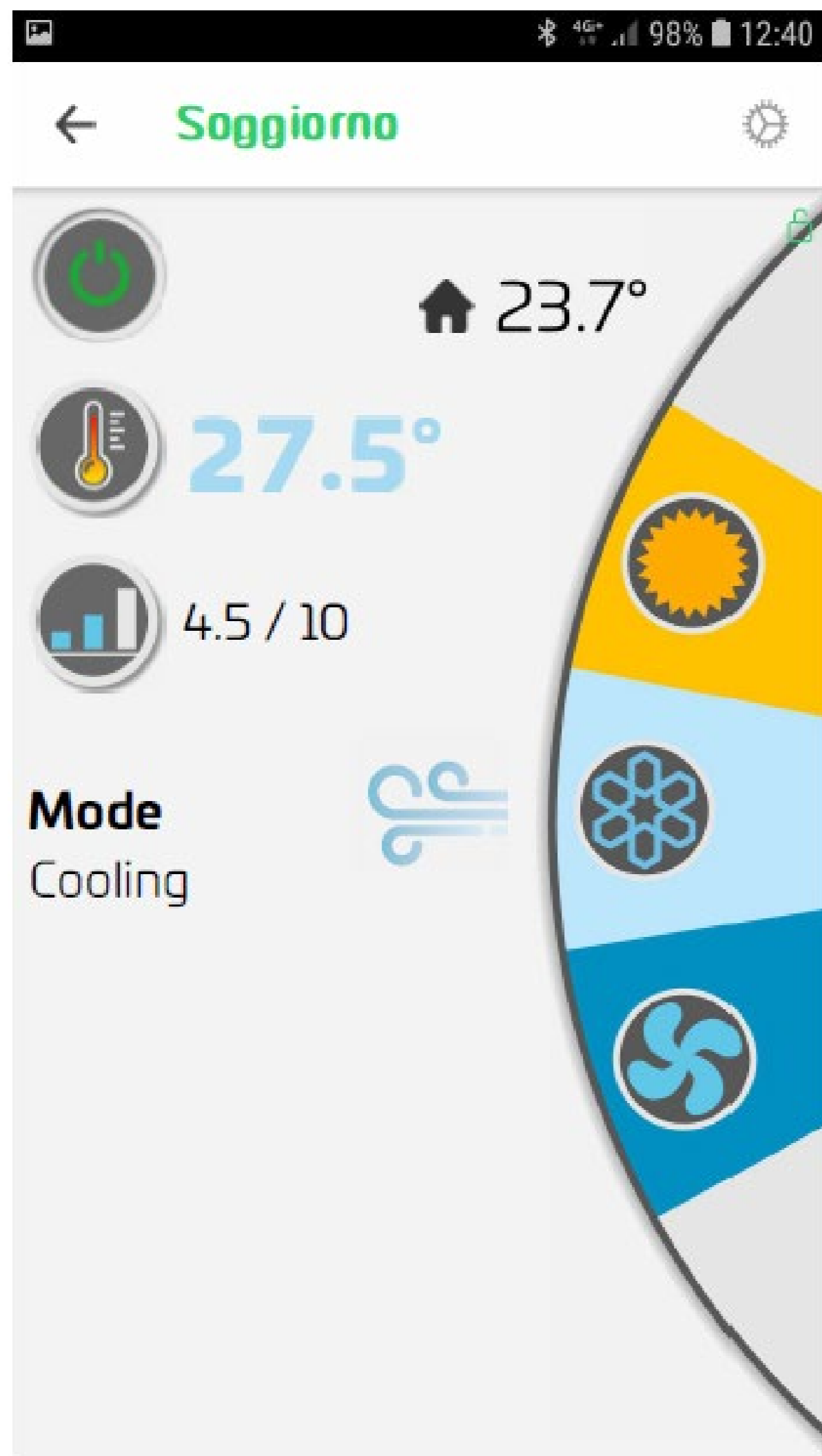
- ✓ Le schede comando a bordo della serie Touch sono equipaggiate con un microprocessore che si avvale della doppia tecnologia Bluetooth e wi-fi
- ✓ È stata sviluppata una App, per smatphone Android e IOS, che consente di potersi connettere con BLE a ciascuna macchina installata nel nostro ambiente e quindi creare una rete che le possa gestire utilizzando la connessione wi-fi



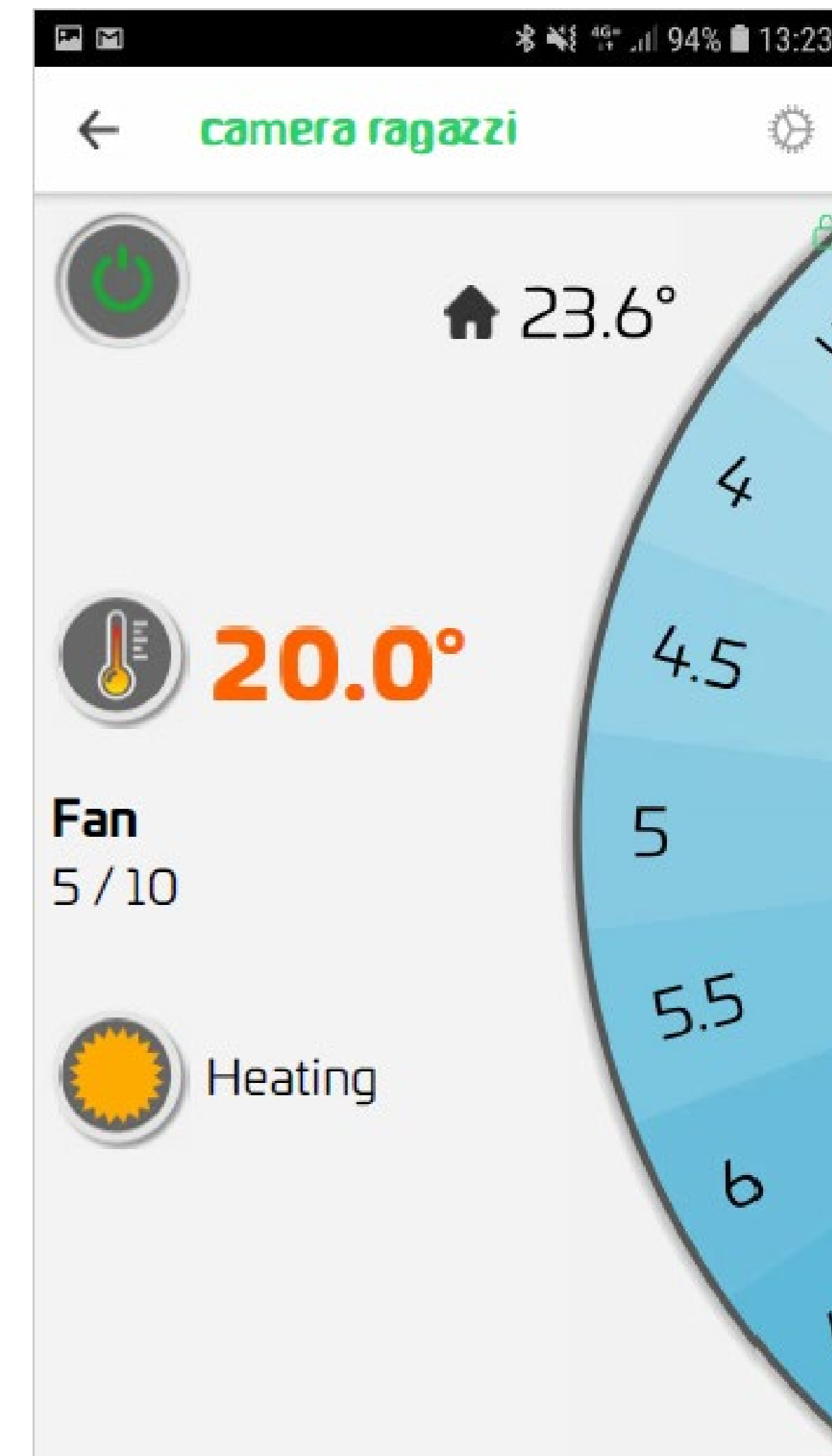
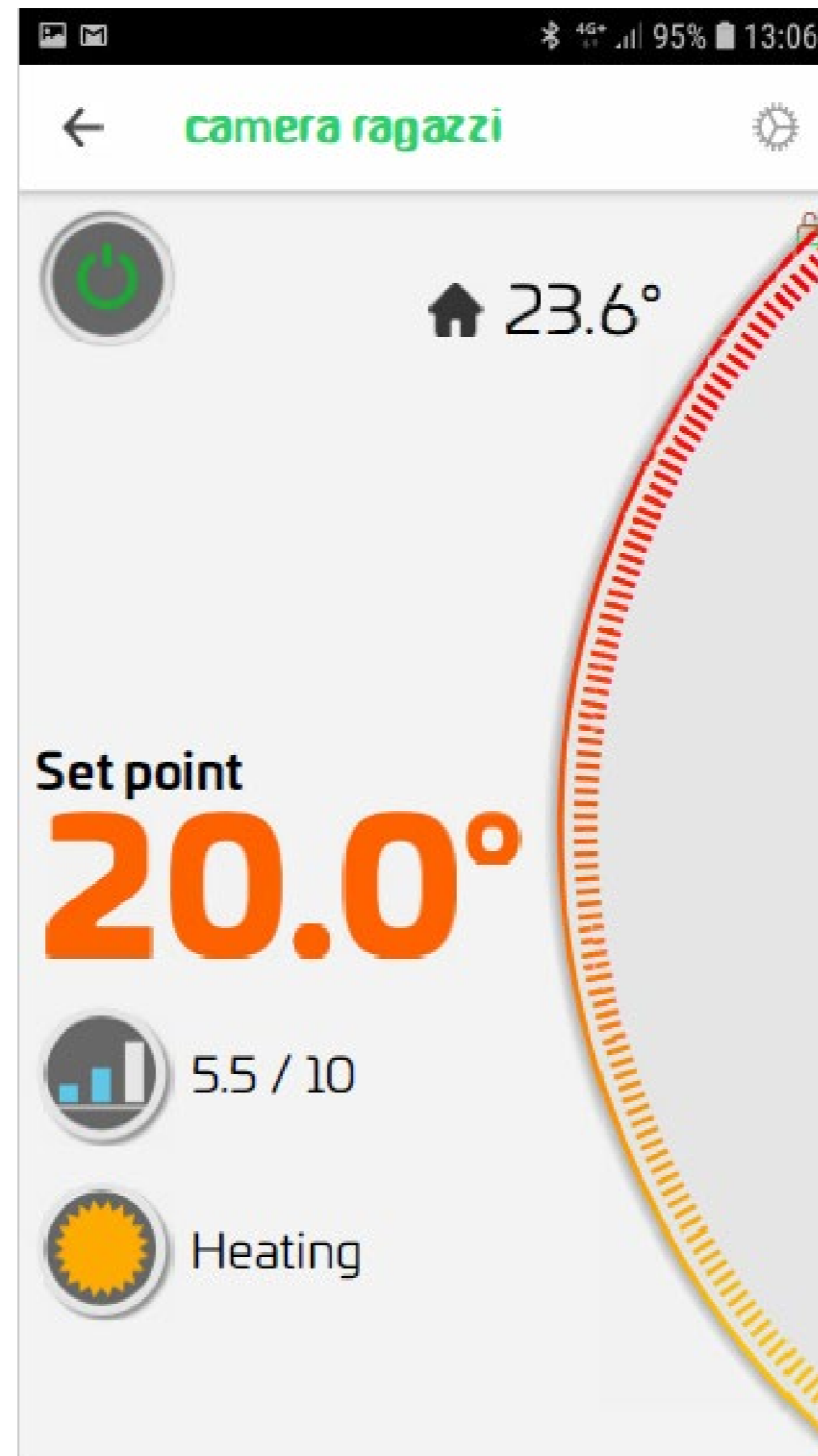
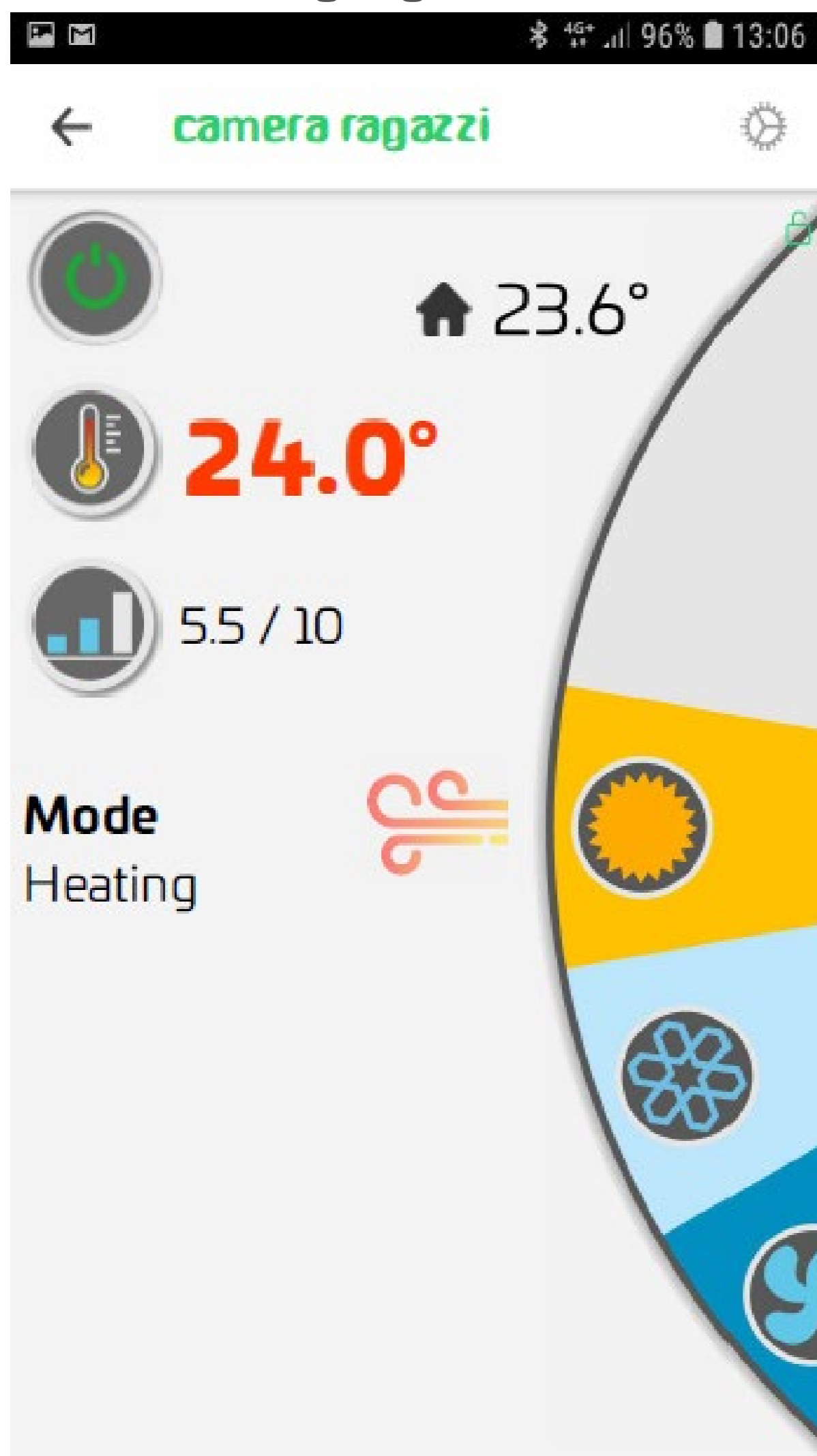
Semplicità di utilizzo

- ✓ La App Sabiana Cloud, una volta scaricata, ci permette di selezionare quelli che sono i nostri apparecchi, di nominarli e di raggrupparli in modo omogeneo, così da semplificare le successive operazioni di impostazione e controllo
- ✓ Una volta creata, la rete può essere condivisa con altri smartphone senza dover ripetere la procedura di generazione
- ✓ La App stessa ci accompagna lungo tutta la procedura di prima installazione
- ✓ Via smartphone è possibile monitorare singolarmente, o a gruppi, tutti gli apparecchi collegati oppure modificare le impostazioni di funzionamento:
 - ✓ On/off del fan-coil
 - ✓ Modalità di funzionamento
 - ✓ Set di temperatura
 - ✓ Velocità di ventilazione
 - ✓ Programma di lavoro settimanale

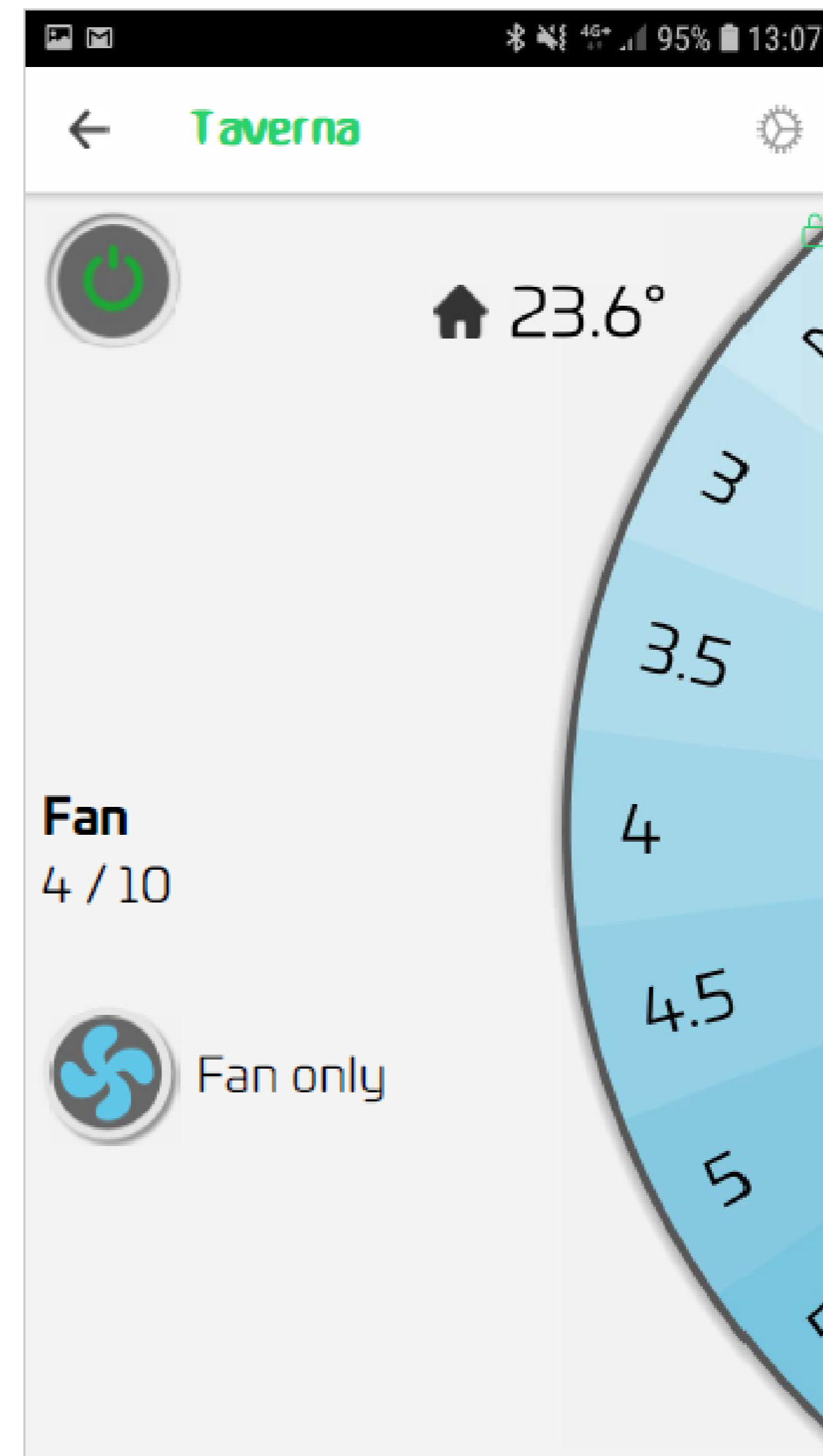
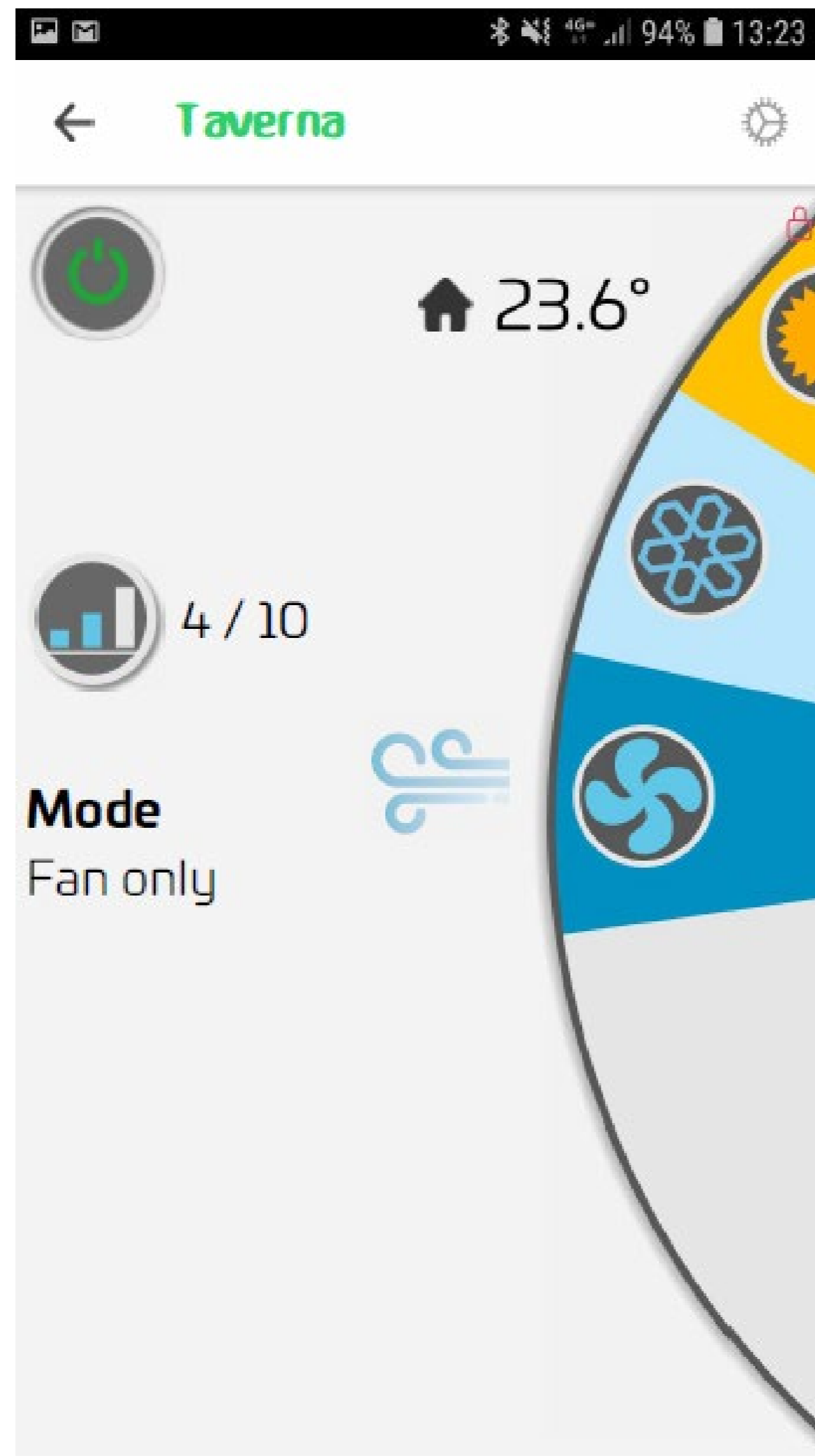
App Sabiana



App Sabiana



App Sabiana



I n g . F a b i o G i o v a g n o n i

Direttore R&D

E - M A I L

f.giovagnoni@sabiana.it



SABIANA
IL CLIMA AMICO

www.sabiana.it

Grazie

**UFFICI**

via Piave 53 - Corbetta (MI)

TEL.

02 97203

E - MAIL

info@sabiana.it

WEBSITE

www.sabiana.it

contact